

Optimus AD800P

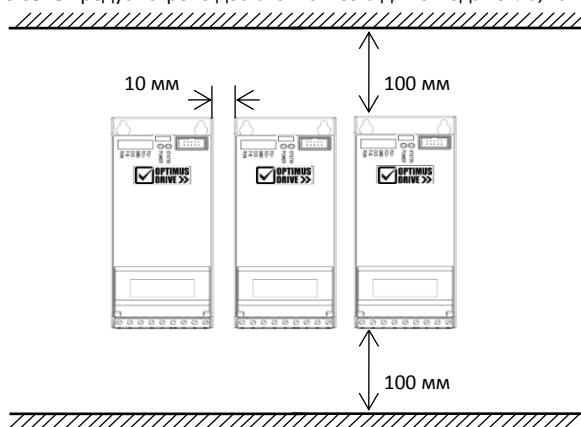
Насосный преобразователь частоты



Габаритные размеры преобразователей частоты (с установленным модулем управления):

Типоразмер	Номинальная мощность	Размеры (мм)		
		Ш	В	Г
	3×380-480В			
D1	0.75-2.2кВт	72	188	185
D2	4.0кВт	88	215	188
D3	5.5-7.5кВт	100	250	194
D4	11-22кВт	170	370	212
D5	30-45кВт	280	490	258
D6	55-90кВт	330	620	278
D7	110-160кВт	320	870	380
D8	185-315кВт	500	1070	410
D9	355-500кВт	650	1220	430
D10	560-630кВт	750	1570	505

Вокруг ПЧ должно быть предусмотрено достаточно места для отвода тепла, как показано ниже:



3.2. Электрические подключения

3.2.1. Силовые цепи

Обозначение	Функция
R, S, T (или R/L, S, T/N)	Клеммы подключения к питающей сети
U, V, W	Выходные клеммы подключения двигателя
P, N (DC+, DC-)	Шина постоянного тока (Внимание! к заземлению и нулевому проводу не подключать!)
P (DC+), BR (для моделей до 22 кВт)	Клеммы подключения тормозного резистора
	Заземление

Убедитесь, что все клеммы (R / S / T / P (DC+) / N (DC-) / BR / U / V / W) подключены правильно, в противном случае ПЧ будет поврежден при подаче питания или запуске.

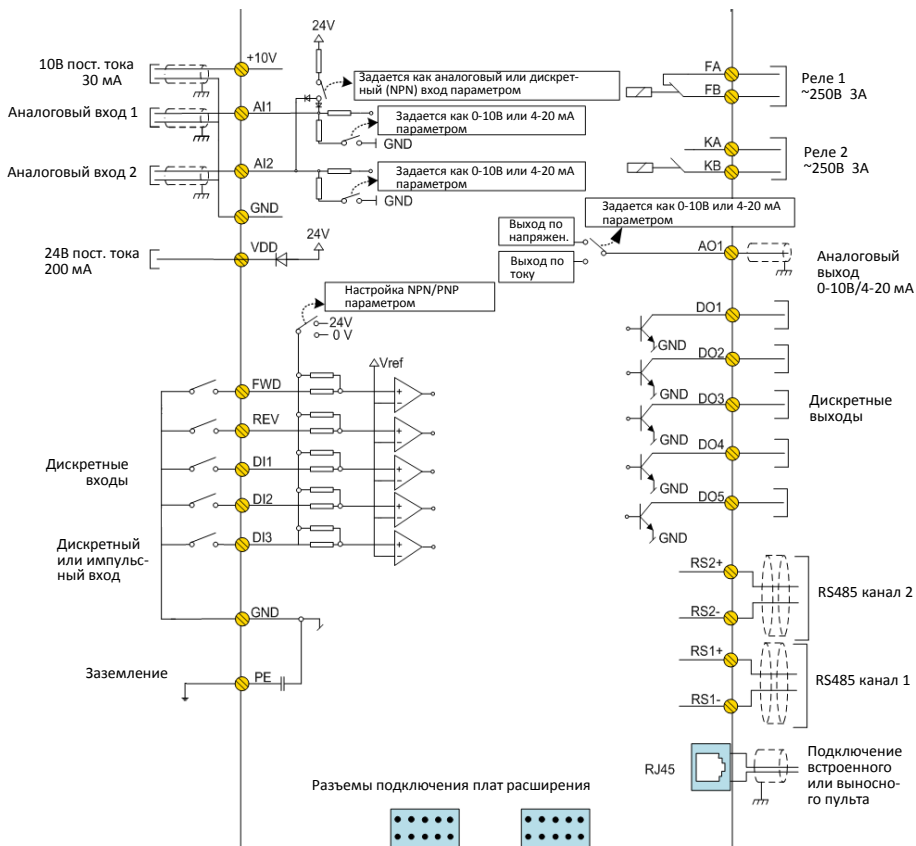
Испытания изоляции ПЧ или внутренних компонентов могут его повредить. Проконсультируйтесь с технической службой поставщика, если это необходимо сделать.

НИКОГДА не используйте нулевую линию в качестве заземления, иначе это может привести к поражению электрическим током.

Допустимая длина экранированного моторного кабеля составляет 50 м, неэкранированного – 100 м. Если к ПЧ подключены параллельно несколько двигателей, общая длина моторных кабе-

лей должна быть не более 50% от этих значений. Если суммарная длина моторного кабеля превышает указанные величины, на выходе ПЧ установите моторный дроссель.

3.2.2. Цепи управления



Клемма	Функция	Характеристики
FWD, REV, D11, D12, D13	Дискретные входы	Тип входов: NPN/PNP Входное напряжение: 0~30 В; Входное сопротивление: 3.6 кΩ; D13 может быть сконфигурирован как импульсный вход
D13	Импульсный вход	Частота: 0.00~100.00 кГц, напряжение: 24 В ± 20%; Сквознячность: 40%~60%
DO1, DO2, DO3, DO4, DO5	Дискретные выходы	Тип выхода: Открытый коллектор; Ток: 0~40 мА; Напряжение: 0~30В; DO1 может быть сконфигурирован как импульсный выход;
DO1	Импульсный выход	Нагрузка: Резистивная >1 кΩ, емкостная <10 нФ; Частота: 0.00~100.00 кГц; Рабочий цикл: 40%~60%;
RS1+, RS1-	Порт связи RS485	Максимальная скорость обмена данными: 38400 бит/с; Подключаемый терминальный резистор, по умолчанию отключен
RS2+, RS2-	Порт связи RS485	Для подключения в многонасосном применении; Скорость обмена данными: 9600 бит/с;

Клемма	Функция	Характеристики
FA-FB (1) KA-KB (2)	Релейные выходы	Резистивная нагрузка: 250 В AC 3А / 30 В DC 3А; Индуктивная нагрузка: 250 В AC 0.2А / 24 В DC 0.1А (cosφ=0.4)
AI1, AI2	Аналоговый вход	Настраивается как аналоговый вход по напряжению или току. 1. Аналоговый вход по напряжению: Входное сопротивление: 10 кΩ; Входной диапазон напряжения: 0~10 В; 2. Аналоговый вход по току: Входное сопротивление: ≤500 Ω; Входной ток: 0-20 мА
AO1	Аналоговый выход	Настраивается как выход по току или напряжению Выходной диапазон: 0~10 В или 0~20 мА; Выход по напряжению: сопротивление > 500Ω; Выход по току: сопротивление < 500Ω
VDD	Источник питания 24 В 200 мА	
+10V	Источник питания 10 В 30 мА	
GND	Общий провод клемм управления	
PE	Заземление	
Разъемы плат расширения	Находятся в нижней части модуля управления, поддерживают установку двух различных плат расширения.	
Разъем внешнего пульта управления	RJ45, под съемным пультом управления.	

Программирование входов и выходов обеспечивается параметрами групп 2 и 3.

4. Пульт управления



Встроенный съемный пульт может использоваться для установки / считывания параметров, управления, мониторинга и т. д.

4.1. Управление и индикация

Пользователь может переключаться между двумя различными режимами работы: локальным и удаленным.

Локальный режим: ПЧ управляется полностью с пульта, включая пуск/останов, задание, мониторинг и т. д.

Удаленный режим: ПЧ управляется сигналами на клеммах ввода / вывода или по последовательной связи.

При необходимости переключиться между локальным и удаленным режимом нажмите и удерживайте одновременно кнопки << и МЕНЮ в течение 3 сек, или установите P6-31=0 для перехода в удаленный режим (индикатор Упр горит) и P6-31=1 для перехода в локальный режим (индикатор Упр мигает).

Индикаторы на пульте управления:


Индикатор **Упр:** Горит: удаленный режим, мигает: локальный режим.

Индикаторы **ВПр, НЗД:**

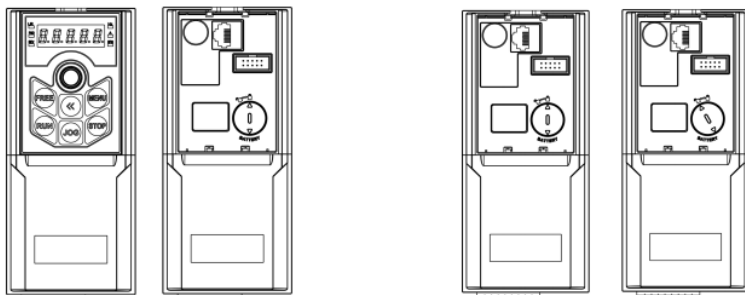
ВПр	НЗД	Состояние ПЧ
Включен	Выключен	Работа в направлении вперед
Выключен	Включен	Работа в направлении назад
Выключен	Выключен	Останов

Индикаторы **Гц, А, об/м:** индикация единиц отображаемой переменной.

Кнопки пульта управления:

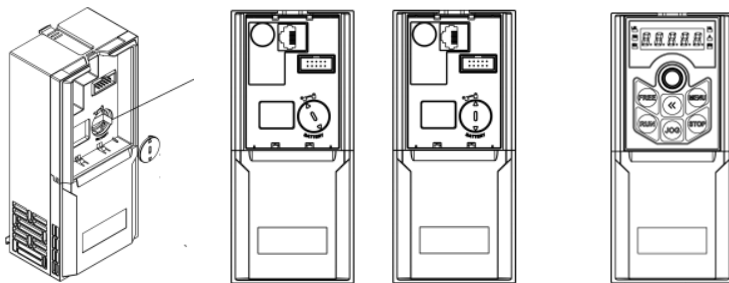
Кнопка	Функция
<<	На главном экране (режим мониторинга) нажатие переключает отображаемые переменные; при выборе номера параметра переключает разряд номера параметра, который нужно изменить; при изменении значения параметра переключает разряд значения параметра, подлежащего изменению
СТОП	Останавливает двигатель в локальном режиме и сбрасывает ошибку/аварию (если есть).
МЕНЮ	Нажатие позволяет войти в меню редактирования параметров или выйти в главное меню
ПУСК	Запускает двигатель в локальном режиме
ТОЛЧ.	Запускает толчковый режим для управления скоростью, работает только в локальном режиме.
СВОБ.	Пользовательская функция (в разработке)
	Вращение по часовой стрелке осуществляет увеличение числового значения параметра или номера параметра Вращение против часовой стрелки осуществляет уменьшение числового значения параметра или номера параметра Нажатие осуществляет подтверждение выбора номера параметра и ввода отображения/изменения значения параметра, или подтверждение значения параметра и возврат в меню выбора номера параметра

4.2. Установка и замена батареи



1. Снимите пульт управления

2. Поверните крышку гнезда батареи против часовой стрелки



3. Удалите изолирующую ленту

4. Установите крышку гнезда батареи

5. Установите пульт управления

4.3. Просмотр и изменение параметров

Нажать МЕНЮ – На дисплее номер параметра, например P00.01; до точки отображается группа параметров, после точки – номер параметра в группе. Младший разряд мигает и может быть изменен вращением потенциометра. Для перехода к выбору группы параметров нажать кнопку

<<. Группу также можно изменить вращением потенциометра и подтвердить нажатием на него. Для перехода к редактированию выбранного параметра нажать на потенциометр. На экране появится текущее значение параметра, которое можно изменить вращением потенциометра. Кнопкой << можно изменить редактируемый разряд. Для подтверждения изменений нажать на потенциометр. При этом произойдет возврат к выбору номера параметра, и можно будет выбрать следующий редактируемый параметр. Для возврата в режим мониторинга нажать кнопку МЕНЮ. Если в процессе редактирования не нажимать никаких кнопок в течение 20 с, произойдет автоматический возврат в режим мониторинга.

Режим мониторинга: в этом режиме пульт находится после подачи питания. По умолчанию отображается текущая выходная частота, и нажимая кнопку <<, можно просмотреть задание частоты, ток, напряжение на двигателе и напряжение в цепи постоянного тока. Список отображаемых параметров можно изменить с помощью параметра P06-05.

5. Ввод параметров двигателя

Перед началом параметрирования преобразователя желательно сбросить значения всех параметров к заводским значениям. Для этого необходимо установить P07-00=9 и нажать на потенциометр. После выполнения команды выключить питание ПЧ, снова включить и сбросить ошибку A.01 кнопкой СТОП.

Ввести параметры двигателя с его шильдика: P01-02=0: Асинхронный двигатель, P01-03: Мощность, P01-04: Напряжение питания, P01-05: Номинальная частота, P01-06: Номинальный ток, P01-07: Номинальная скорость, P01-24: Число полюсов.

6. Настройка защит

Установите следующие параметры:

P05-07: Допустимое значение тока в % от номинального тока двигателя.

P05-08: Максимальная частота (Гц)

Этих параметров достаточно для безопасной работы. Более тонкая настройка защит описана в полном руководстве.

7. Варианты источников задания и управления

Внимание! Не производите пуск/останов ПЧ путем включения/выключения питания, например, контактором. Это может привести к повреждению ПЧ. Рекомендуется запускать/останавливать ПЧ с пульта, сигналами на клеммах ввода или командой по последовательной связи.

Установка контактора на выходной стороне ПЧ не рекомендуется (за исключением работы в каскадном режиме, когда контакторы управляются дискретными выходами ПЧ). Если это всё-таки необходимо, то следует выполнить управление контактором так, чтобы переключение происходило при отсутствии тока или напряжения в выходной цепи ПЧ (ток и напряжение не пропадают сразу после поступления команды на останов!).

7.1. Управление с пульта

Перейдите в локальный режим (P06-31=1), индикатор L/R должен мигать, переход возможен также при одновременном нажатии и удержании в течение 3 сек кнопок << и МЕНЮ). Установите задание частоты потенциометром (выбор разряда – кнопка <<). Запустите привод кнопкой ПУСК, задание частоты можно менять на ходу. Остановите привод кнопкой СТОП.

7.2. Управление с клемм

Перейдите в удаленный режим (P06-31=0), индикатор L/R должен гореть.

Установите задание частоты, меняя напряжение 0...10 В на входе AI1. При использовании потенциометра подключите его крайние выводы к клеммам +10V и GND, средний – к клемме AI1. Запустите привод, соединив внешней цепью (например, тумблером) клеммы GND и FWD. Остановите привод, разорвав эту цепь. Для вращения в другую сторону вместо клеммы FWD используйте клемму REV. Задание частоты можно менять на ходу.

8. ПИД-регулирование

Подключите двухпроводный датчик обратной связи с выходным сигналом 4-20 мА к клеммам VDD (питание) и AI2 (сигнал). Подключите тумблер пуск/стоп к клеммам FWD-GND.

Настройки:

P0-03=1 (Насосное применение)

Сбросьте параметры к заводским значениям (см. P7-00).

P20-00=0 (Поддержание давления)

P3-14=4 (мА) – минимальный сигнал от датчика обратной связи

P4-00=2 – обратная связь поступает с AI2

P4-02=100%

После ввода этих параметров ПИД регулятор уже работает. Задание давления следует вводить в параметр P0-30 в % от диапазона датчика давления.

Если необходим спящий режим, продолжите настройку:

P20-60=1 – включение спящего режима

P20-63 – задержка входа в спящий режим (по умолчанию – 10 с)

P20-64 – минимальная длительность спящего режима (по умолчанию – 300 с)

P20-65 – снижение давления для выхода из спящего режима (по умолчанию – на 10%)

P20-66 – задержка выхода из спящего режима (по умолчанию – 1 с)

В параметрах P9-19, P9-20 и P9-21 можно посмотреть значение задания (в пересчете на Гц), обратной связи (в пересчете на Гц) и выходного сигнала ПИД-регулятора (%) соответственно.

При необходимости источник задания давления можно изменить в параметре P4-01.

9. Сброс параметров на заводские настройки

См. описание параметра P7-00 ниже.

10. Список параметров

10.1. Группа 0: Основные режимы управления и команды

(*) в графе *Параметр* означает, что этот параметр нельзя менять при работающем двигателе.

(*) в графе *Заводское* означает, что значение зависит от мощности ПЧ.

Параметр	Наименование параметра	Настройки параметра	Ед. изм.	Заводское
P0-01	Режим управления	0: Бездатчиковый режим управления скоростью 1: Режим управления скоростью с энкодером 2: Бездатчиковый режим управления моментом 3: Режим управления моментом с энкодером		0
*P0-02	Принцип управления двигателем	0: V/F 1: Векторное управление 1 2: Векторное управление 2		1
P0-03	Макросы	0: Не используются 1: Насосное применение 2: Простой ПЛК		
*P0-04	Характеристики момента	0: СТ (постоянный) 1: VT (переменный) 9: АЕО (оптимизация энергопотребления)		0
*P0-05	Направление вращения двигателя	0: По часовой стрелке 1: Против часовой стрелки 2: Оба направления		2
P0-09	Выбор направления вращения	0: Прямое вращение 1: Обратное вращение		0
P0-10	Выбор источника задания скорости	0: Основной источник задания 1: Приоритет предустановленных значений 2: Комбинация основного и дополнительного источников задания (P0-14). 3: Переключение между основным и дополнительным источниками задания. 4: Переключение между основным источником и комбинацией основного и дополнительного источников задания. 5: Переключение между дополнительным источником и комбинацией основного и дополнительного источников задания.		2
P0-11	Основной источник задания	0: Нет 1: Аналоговый вход AI1 2: Аналоговый вход AI2 5: Импульсный вход 10: Предустановленное значение 0 + БОЛЬШЕ/МЕНЬШЕ 11: Предустановленные значения 20: По последовательной связи 21: ПИД-регулятор процесса 30: Пульт		1
P0-12	Дополнительный источник задания	Аналогично P0-11		20
P0-13	Источник задания момента в режиме управления моментом	Аналогично P0-11		1

Параметр	Наименование параметра	Настройки параметра	Ед. изм.	Заводское
P0-14	Комбинация основного и дополнительного источников	0: Основной + дополнительный 1: Основной – дополнительный 2: Максимальный из основного и дополнительного 3: Минимальный из основного и дополнительного		0
P0-15	Диапазон задания скорости	0: 0~P0-16 1: -P0-16~P0-16		0
P0-16	Базовое значение задания скорости	0.0~590.0		50.0
P0-17	Источник команд управления	0: Клеммы или последоват. связь 1: Клеммы 2: Последовательная связь		0
P0-18	Выбор источника команд управления по последовательной связи	0: Нет 1: Встроенный RS485 2: Шина с платы расширения		1
P0-29	Разрешение переключения источника команд управления сигналом на дискретном входе	0: Запрещено 1: Разрешено		0
P0-30	Предустановленное значение 0	-100.00~100.00	%	0.00
P0-31	Предустановленное значение 1	-100.00~100.00	%	0.00
P0-32	Предустановленное значение 2	-100.00~100.00	%	0.00
P0-33	Предустановленное значение 3	-100.00~100.00	%	0.00
P0-34	Предустановленное значение 4	-100.00~100.00	%	0.00
P0-35	Предустановленное значение 5	-100.00~100.00	%	0.00
P0-36	Предустановленное значение 6	-100.00~100.00	%	0.00
P0-37	Предустановленное значение 7	-100.00~100.00	%	0.00
P0-38	Предустановленное значение 8	-100.00~100.00	%	0.00
P0-39	Предустановленное значение 9	-100.00~100.00	%	0.00
P0-40	Предустановленное значение 10	-100.00~100.00	%	0.00
P0-41	Предустановленное значение 11	-100.00~100.00	%	0.00
P0-42	Предустановленное значение 12	-100.00~100.00	%	0.00
P0-43	Предустановленное значение 13	-100.00~100.00	%	0.00
P0-44	Предустановленное значение 14	-100.00~100.00	%	0.00
P0-45	Предустановленное значение 15	-100.00~100.00	%	0.00
P0-46	Значение шага БОЛЬШЕ/МЕНЬШЕ	0.01~100.00	%	0.10
P0-47	Сохранение значения шага БОЛЬШЕ/МЕНЬШЕ	0: Не сохранять 1: Сохранять при останове 2: Сохранять при отключении питания		0
P0-48	Скорость толчкового режима	0.0~400.0 Гц	Гц	5.0
P0-49	Разрешение времени разгона/замедления	0: 0.1 сек 1: 0.01 сек	сек	1
P0-50	Тип разгона/замедления 1	0: Линейный 1: S-образный		0
P0-51	Время разгона 1	0.01~655.35/0.1~6553.5	сек	*
P0-52	Время замедления 1	0.01~655.35/0.1~6553.5	сек	*
P0-53	Тип разгона/замедления 2	0: Линейный 1: S-образный		0
P0-54	Время разгона 2	0.01~655.35/0.1~6553.5	сек	*

Параметр	Наименование параметра	Настройки параметра	Ед. изм.	Заводское
P0-55	Время замедления 2	0.01~655.35/0.1~6553.5	сек	*
P0-56	Тип разгона/замедления 3	0: Линейный 1: S-образный		0
P0-57	Время разгона 3	0.01~655.35/0.1~6553.5	сек	*
P0-58	Время замедления 3	0.01~655.35/0.1~6553.5	сек	*
P0-59	Тип разгона/замедления 4	0: Линейный 1: S-образный		0
P0-60	Время разгона 4	0.01~655.35/0.1~6553.5	сек	*
P0-61	Время замедления 4	0.01~655.35/0.1~6553.5	сек	*
P0-62	Время разгона/замедления режима Jog	0.01~655.35/0.1~6553.5	сек	*
P0-63	Время S-образного разгона в начале	0.01~655.35/0.1~6553.5	сек	*
P0-64	Время S-образного разгона в конце	0.01~655.35/0.1~6553.5	сек	*
P0-65	Время S-образного замедления в начале	0.01~655.35/0.1~6553.5	сек	*
P0-66	Время S-образного замедления в конце	0.01~655.35/0.1~6553.5	сек	*
P0-80	Локальный адрес ПЧ	1~127		1
P0-81	Скорость обмена данными <i>*Чтобы новые значения параметров P0-80...P0-82 вступили в силу, необходимо отключить и вновь включить питание ПЧ.</i>	0: 2400 1: 4800 2: 9600 3: 19200 4: 38400 5~9: Зарезервированы	бит/с	2
P0-82	Формат данных последовательной связи (бит четности / стоп-бит)	0: Четный (1 стоп-бит) 1: Нечетный (1 стоп-бит) 2: Нет четности (1 стоп-бит) 3: Нет четности (2 стоп-бита)		0
P0-83	Мин. задержка отклика при связи	0.000~0.500	сек	0.002
P0-84	Макс. задержка отклика при связи	0.010~10.000	сек	5.000
P0-85	Сообщение отклика	0: Нормальный отклик 1: Исключительный отклик 2: Без отклика		0
P0-86	Сохранение параметра, заданного по последовательной связи, при отключении питания	0: Параметр не сохраняется 1: Параметр сохраняется		0
P0-87	Терминальный резистор	0: Отключен 1: Включен		0
P0-88	Время паузы при последоват. связи	0.01~650.00	сек	1.00
P0-89	Действие при возникновении паузы в процессе последовательной связи	0: Нет 2: Останов двигателя 3: Толчковый режим 4: Работа на макс. частоте P5-03 5: Сигнал ошибки и останов двигателя выбегом 6: Предупреждение		0
P0-90	Сброс паузы последовательной связи	0: Нет 1: Сброс паузы		0

10.2. Группа 1: Основные параметры управления ПЧ и двигателем

Параметр	Наименование параметра	Настройки параметра	Ед. изм.	Заводское
P1-00	Частота ШИМ	2~16: 2~16 кГц		*
*P1-01	Тип питающей сети	2: 200-240В/50Гц 12: 380-440В/50Гц 22: 440-480В/50Гц 102: 220-240В/60Гц 112: 380-440В/60Гц 122: 440-480В/60Гц		*
*P1-02	Тип двигателя	0: Асинхронный 1: Синхронный с поверхностными магнитами (SPM) 2: Синхронный с заглубленными магнитами (IPM) без насыщения 3: Синхронный с заглубленными магнитами (IPM) с насыщением		0
*P1-03	Номинальная мощность двигателя	0.12~450	кВт	*
*P1-04	Номинальное напряжение двигателя	50~1000	В	*
*P1-05	Номинальная частота двигателя	20~400	Гц	*
*P1-06	Номинальный ток двигателя	0.1~1200	А	*
*P1-07	Номинальная скорость двигателя	100~24000	Об/мин	*
*P1-08	Ном. момент двигателя	0.1~6553.5	Н·м	*
*P1-13	Автонастройка двигателя	0: Нет 1: Быстрая статическая автонастройка 2: Полная статическая автонастройка		0
*P1-14	Сопrotивление статора (Rs)	0.001~65.535	Ω	*
*P1-15	Сопrotивление ротора (Rr)	0.001~65.535	Ω	*
*P1-16	Реактивное сопротивление утечки на статоре (X1)	0.001~65.535	Ω	*
*P1-17	Общее реактивное сопротивление (Xh)	0.01~655.35	Ω	*
*P1-18	Индуктивность Ld, оси D (двиг. с ПМ)	0.01~655.35	мГн	*
*P1-19	Индуктивность Lq, оси Q (двиг. с ПМ)	0.01~655.35	мГн	*
*P1-20	Насыщенная индуктивность Ld-s, оси D (двиг. с ПМ)	0.01~655.35	мГн	*
*P1-21	Насыщенная индуктивность Lq-s, оси Q (двиг. с ПМ)	0.01~655.35	мГн	*
*P1-22	Ток насыщения оси D для Ld-s	20~200	%	100
*P1-23	Ток насыщения оси Q для Lq-s	20~200	%	100
*P1-24	Число полюсов двигателя	2~100	шт.	4
*P1-25	Противо-ЭДС на номинальной скорости для двигателей с ПМ	0~9000	В	*
*P1-26	Длина моторного кабеля	0~150	м	10
*P1-27	Инерция системы	0.00~655.35	кг·м ²	*
P1-32	Коэффициент компенсации нагрузки на низкой скорости	0~199	%	100
P1-33	Коэффициент компенсации нагрузки на высокой скорости	0~199	%	100
P1-34	Ток намагничивания двигателя на нулевой скорости	0~300	%	100

Параметр	Наименование параметра	Настройки параметра	Ед. изм.	Заводское
P1-35	Минимальная частота для нормального тока намагничивания двигателя	0.0~10.0	Гц	0.0
P1-36	Минимальный ток двигателя на низкой скорости	0~120	%	80
P1-37	Компенсация скольжения	-400~399	%	*
P1-38	Постоянная времени компенсации скольжения	0.05~5.00	сек	*
P1-39	Коэффициент демпфирования резонанса	0~3000	%	*
P1-40	Постоянная времени фильтра демпфирования резонанса	0.005~0.050	сек	0.005
P1-41	Коэффициент демпфирования для двигателей с постоянными магнитами	0~2000	%	120
P1-42	Постоянная времени демпфирования для низкой скорости (двигатели с ПМ)	0.01~20.00	сек	0.8
P1-43	Постоянная времени демпфирования для высокой скорости (двигатели с ПМ)	0.01~20.00	сек	0.8
P1-44	Постоянная времени токового фильтра (двигатели с ПМ)	0.001~1.000	сек	0.5
P1-45	Минимальный пусковой момент в режиме управления моментом	-100~100	%	5
P1-46	Минимальная скорость отсечки момента при пуске в режиме управления моментом	0.1~50.0	Гц	3.0
P1-53/P1-55/P1-57/P1-59/P1-61	Напряжение точек кривой V/F	0.0~999.9	В	*
P1-54/P1-56/P1-58/P1-60/P1-62	Частота точек кривой V/F	0.0~590.0	Гц	*
P1-63	Метод пуска двигателей с ПМ	0: Определение начальной позиции (IPD) 1: Возврат в начальную позицию		1
*P1-64	Метод пуска асинхронных двигателей	0: Прямой пуск 1: Подхват вращающегося двигателя		0
P1-67	Минимальная допустимая скорость	0.00~50.00	Гц	0.1
P1-68	Диапазон пропуска низких частот	0.0~20.0	Гц	0.0
P1-70	Время задержки пуска	0.0~10.0	сек	0.0
P1-71	Работа во время задержки	0: Двигатель на выбеге 1: Удержание постоянным током		0
P1-72	Постоянный ток удержания	0~150	%	50
P1-79	Способ останова в режиме управления моментом	0: Останов в режиме управления моментом 1: Останов в режиме управления скоростью		0
P1-80	Способ останова после завершения замедления	0: На выбеге 1: Торможение постоянным током		0
P1-81	Частота включения удержания постоянным током	0.0~400.0	Гц	0.0
P1-82	Постоянный ток торможения (асинхронные двигатели)	0~150	%	50

Параметр	Наименование параметра	Настройки параметра	Ед. изм.	Заводское
P1-83	Время торможения постоянным током (асинхронные двигатели)	0.0~60.0	сек	2
P1-84	Частота включения торможения постоянным током (асинхронные двигатели)	0.0~400.0	Гц	0.0
P1-85	Время размагничивания перед торможением постоянным током	0~100	%	100
P1-86	Ток возврата в начальную позицию (пуск двигателей с ПМ)	0~150	%	80
P1-87	Время возврата в начальную позицию (пуск двигателей с ПМ)	0.1~60.0	сек	3.0
P1-91	Функция торможения	0: Нет 1: Тормозной резистор 2: Переменным током		0
P1-92	Максимальный ток торможения переменным током	0~150	%	100
P1-93	Усиление для торможения переменным током	1.0~2.0		1.4
P1-94	Напряжение в цепи постоянного тока, при котором включается тормозной резистор	Зависит от сети питания	В	*
P1-95	Сопротивление тормозного резистора	5~65535	Ω	*
P1-97	Ток отпускания механического тормоза	0.00~1200.00	А	0
P1-98	Частота наложения механического тормоза	0.0~400.0	Гц	0

10.3. Группа 2: Функции дискретных входов/выходов

Параметр	Наименование параметра	Настройки параметра	Ед. изм.	Заводское
P2-00	Выбор положительной/отрицательной логики для дискретных входов	0~65535		0
P2-01	Выбор положительной/отрицательной логики для дискретных и релейных выходов	0~65535		0
P2-02	Режим дискретных входов	0: NPN 1: PNP		0
P2-03	Пуск/стоп одним импульсным сигналом	0: Запрещен 1: Разрешен		0
P2-04	Время фильтрации дискретных входов	2~16	мс	4
P2-05	Функция дискретного входа FWD	0: Нет функции 1: Сброс		10
P2-06	Функция дискретного входа REV	2: Останов на выбеге (отриц. логика) 3: Останов на выбеге и сброс (отрицательная логика)		12
P2-07	Функция дискретного входа D1	4: Останов (отрицательная логика)		22
P2-08	Функция дискретного входа D2	10: Пуск вперед 11: Реверс		23

Параметр	Наименование параметра	Настройки параметра	Ед. изм.	Заводское
P2-09	Функция дискретного входа D3	12: Пуск назад 13: Пуск вперед сигналом без фиксации 14: Пуск назад сигналом без фиксации 15: Толчковый режим вперед 16: Толчковый режим назад 17: Останов сигналом без фиксации 20: Запрет работы вперед 21: Запрет работы назад 22: Выбор предустановленного задания, бит 1 23: Выбор предустановленного задания, бит 2 24: Выбор предустановленного задания, бит 3 25: Выбор предустановленного задания, бит 4 26: Выбор времени разгона/замедления, бит 1 27: Выбор времени разгона/замедления, бит 2 30: Увеличение скорости 31: Снижение скорости 32: Счетчик А 34: Сброс счетчика А 35: Счетчик В 37: Сброс счетчика В 40: Импульсный вход (только DI4) 41: Переключение источника задания 42: Переключение режимов скорости/момента 50: Вход сигнала о внешней ошибке 51: Фиксация выхода ПИД-регулятора 64: Пуск для макроса "Насосное применение" 65: Очистка насоса 66: Пожарный режим с командой пуск 67: Пожарный режим без команды пуск		24
P2-21	Действия при поступлении на дискретный вход сигнала ошибки	0: Нет 2: Останов и предупреждающий сигнал 3: Работа на скорости толчкового режима и предупреждающий сигнал 4: Работа на максимальной скорости (P5-03) и предупреждающий сигнал 5: Аварийный сигнал и плавный останов 6: Предупреждающий сигнал 7: Аварийный сигнал и останов на выбеге 8: Аварийный сигнал подается только во время работы привода, двигатель останавливается на выбеге		0
P2-22	Выбор функции дискретного выхода DO1	0: Нет функции 1: На плату управления ПЧ подано питание;		0
P2-23	Выбор функции дискретного			

Параметр	Наименование параметра	Настройки параметра	Ед. изм.	Заводское
	выхода DO2	2: Готовность выносного пульта;		
P2-24	Выбор функции дискретного выхода DO3	3: ПЧ готов к работе и остановлен; 4: ПЧ работает;		
P2-25	Выбор функции дискретного выхода DO4	5: ПЧ работает, предупреждений нет; 6: Работа в допустимом диапазоне тока 7: Заданная частота достигнута (± 0.3 Гц) 8: Обратное вращение 10: Аварийный сигнал 11: Аварийный сигнал или предупреждение 12: Предупреждение о перегреве 13: Готовность ПЧ, предупреждение о перегреве отсутствует 14: ПЧ готов к работе в удаленном режиме, предупреждение о перегреве отсутствует 15: Связь по шине связи работает нормально 20: Ток вне допустимых пределов 21: Выходной ток ниже P5-09 22: Выходной ток больше P5-10 23: Выходная частота вне допустимых пределов 24: Выходная частота ниже P5-11 25: Выходная частота выше P5-12 26: Обратная связь вне допустимых пределов 27: Обратная связь ниже P5-15 28: Обратная связь выше P5-16 29: Задание вне допустимых пределов 30: Задание ниже P5-13 31: Задание выше P5-14 40: Локальный режим 41: Удаленный режим 42: Управление механическим тормозом 43: Подан внешний сигнал аварии 44: Предупреждение о дисбалансе 47: Значение счетчика А достигнуто (P2-47) 48: Значение счетчика В достигнуто (P2-48) 49: Связь через плату расширения в норме 64: Управление насосом 1 65: Управление насосом 2 66: Управление насосом 3 67: Управление насосом 4 68: Управление насосом 5 69: Управление насосом 6 70: Управление насосом 7 71: Управление насосом 8 72: Очистка насоса 73: Заполнение трубы		
P2-26	Выбор функции дискретного выхода DO5			

Параметр	Наименование параметра	Настройки параметра	Ед. изм.	Заводское
		74: Спящий режим 75: Переключение на сеть в пожарном режиме		
P2-28	Выбор функции реле RL1	Аналогично P2-22		10
P2-29	Задержка включения реле RL1	0.00~600.00	сек	0.00
P2-30	Задержка выключения реле RL1	0.00~600.00	сек	0.00
P2-31	Выбор функции реле RL2	Аналогично P2-22		0
P2-32	Задержка включения реле RL2	0.00~600.00	сек	0.00
P2-33	Задержка выключения реле RL2	0.00~600.00	сек	0.00
P2-40	Задержка изменения величины сигналами UP/Down	2~60000	мс	4
P2-46	Сохранение значения на счетчике (дискретный вход) при отключении питания	0: Не сохраняется 1: Сохранение счетчика А 2: Сохранение счетчика В 3: Сохранение обоих счетчиков		0
P2-47	Порог счетчика А	1~65535		65535
P2-48	Порог счетчика В	1~65535		65535
P2-50	Мин. частота импульсного входа 1	0.00~P2-51	кГц	0.00
P2-51	Макс. частота импульсного входа 1	P2-50~100.00	кГц	50.00
P2-52	Значение задания / обратной связи при минимальной частоте импульсного входа 1	-200.00~200.00	%	0.00
P2-53	Значение задания / обратной связи при максимальной частоте импульсного входа 1	-200.00~200.00	%	100.00
P2-54	Время фильтрации для импульсного входа 1	1~1000	мс	100
P2-60	Выбор функции импульсного выхода	0: Дискретный выход 1: Выходная частота 2: Выходной ток 3: Выходная мощность 4: Скорость двигателя 5: Выходное напряжение 10: Задание значения 11: Значение обратной связи 13: Задание значения по шине 14: Входная частота импульсного входа 1 15: Значение на аналоговом входе AI1 16: Значение на аналоговом входе AI2 20: Напряжение на шине постоянного тока 30: Выходной момент		0

Параметр	Наименование параметра	Настройки параметра	Ед. изм.	Заводское
P2-61	Мин. частота импульсного выхода	0.00~P2-62	кГц	0.00
P2-62	Макс. частота импульсного выхода	P2-61~100.00	кГц	50.00
P2-63	Значение сигнала на выходе при минимальной частоте импульсного выхода	0.00~200.00	%	0.00
P2-64	Значение сигнала на выходе при максимальной частоте импульсного выхода	0.00~200.00	%	100.00
P2-70	Разрешение энкодера	0~32767		1024
P2-71	Направление вращения энкодера	0: по часовой стрелке 1: против часовой стрелки		0
P2-72	Делитель	1~255		1

10.4. Группа 3: Функции аналоговых входов/выходов

Параметр	Наименование параметра	Настройки параметра	Ед. изм.	Заводское
P3-00	Тип сигнала на аналоговом входе - AI1	0: Аналоговый по напряжению 1: Аналоговый по току		0
P3-01	Время фильтрации для аналогового входа AI1	0.00~10.00	сек	0.01
P3-02	Зона нулевого сигнала для аналогового входа AI1	0.00~20.00	В/мА	0.00
P3-03	Минимальное входное напряжение для аналогового входа AI1	0.00~P3-04	В	0.15
P3-04	Максимальное входное напряжение для аналогового входа AI1	P3-03~10.00	В	10.00
P3-05	Минимальный входной ток для аналогового входа AI1	0.00~ P3-06	мА	0.15
P3-06	Максимальный входной ток для аналогового входа AI1	P3-05~20.00	мА	20.00
P3-07	Значение сигнала на входе при минимальном токе / напряжении на входе AI1	-200.00~200.00	%	0.00
P3-08	Значение сигнала на входе при максимальном токе / напряжении на входе AI1	-200.00~200.00	%	100.00
P3-09	Тип сигнала на аналоговом входе - AI2	0: Аналоговый по напряжению 1: Аналоговый по току		1
P3-10	Время фильтрации для аналогового входа AI2	0.00~10.00	сек	0.01
P3-11	Зона нулевого сигнала для аналогового входа AI2	0.00~20.00	В/мА	0.00
P3-12	Минимальное входное напряжение для аналогового входа AI2	0.00~P3-13	В	0.15
P3-13	Максимальное входное напряжение для аналогового входа AI2	P3-12~10.00	В	10.00
P3-14	Минимальный входной ток для аналогового входа AI2	P3-15~19.99	мА	0.15

Параметр	Наименование параметра	Настройки параметра	Ед. изм.	Заводское
P3-15	Максимальный входной ток для аналогового входа AI2	P3-14~20.00	мА	20.00
P3-16	Значение сигнала на входе при минимальном токе / напряжении на входе AI2	-200.00~200.00	%	0.00
P3-17	Значение сигнала на входе при максимальном токе / напряжении на входе AI2	-200.00~200.00	%	100.00
P3-48	Время задержки определения снижения аналогового сигнала ниже минимального значения	1~99	сек	10
P3-49	Действие при снижении аналогового сигнала ниже минимального значения	0: Нет 2: Останов и предупреждающий сигнал 3: Толчковый режим и предупреждающий сигнал 4: Работа на максимальной скорости (P5-03) и предупреждающий сигнал 5: Аварийный сигнал и останов на выбеге 6: Предупреждающий сигнал		0
P3-50	Тип сигнала – аналоговый выход AO1	0: 0~20 мА 1: 4~20 мА 3: 0~10 В		3
P3-51	Выбор функции – аналоговый выход AO1	0: Нет функции 1: Выходная частота 2: Выходной ток 3: Выходная мощность 4: Скорость двигателя 5: Выходное напряжение 10: Значение задания 11: Значение обратной связи 13: Задание значения по шине последовательной связи 14: Входная частота импульсного входа 1 15: Значение на аналоговом входе AI1 16: Значение на аналоговом входе AI2 20: Напряжение на шине постоянного тока 30: Выходной момент		0
P3-52	Значение сигнала при минимальном токе / напряжении на выходе AO1	0.00~200.00	%	0.00
P3-53	Значение сигнала при максимальном токе / напряжении на выходе AO1	0.00~200.00	%	100.00
P3-54	Мин. выходные напряжение/ток – аналоговый выход AO1	0.00~P3-55		0.00 /4.00

Параметр	Наименование параметра	Настройки параметра	Ед. изм.	Заводское
P3-55	Макс. выходные напряжение/ток – аналоговый выход АО1	P3-54~10.00/20.00		10.00 /20.00
P3-68	Минимально задаваемое значение с пульта управления	-200.00~200.00	%	0.00
P3-69	Максимально задаваемое значение с пульта управления	-200.00~200.00	%	100.00
P3-90	Задание аналоговых входов как дискретных	В разработке		0
P3-91	Выбор функции AI1 как DI	В разработке		0
P3-92	Выбор функции AI2 как DI	В разработке		0

10.5. Группа 4: ПИД-регулятор процесса и прочие контроллеры

Параметр	Наименование параметра	Настройки параметра	Ед. изм.	Заводское
P4-00	Источник сигнала обратной связи ПИД-регулятора процесса (регулирование давления, расхода и т.п. по внешнему датчику)	0: Нет 1: Аналоговый вход AI1 2: Аналоговый вход AI2 5: Импульсный вход 1 20: Последовательная связь 31: Выходной ток ПЧ; 100% соответствует удвоенному номинальному току ПЧ 32: Выходной момент; 100% соответствует 2 x P1-08 33: Напряжение цепи постоянного тока; 100% соответствует 1000 В		0
P4-01	Источник сигнала задания ПИД-регулятора процесса	0: Нет 1: Аналоговый вход AI1 2: Аналоговый вход AI2 5: Импульсный вход 1 10: Предустановленное значение 0, изменение потенциометром пульта 11: Предустановленные значения 20: Последовательная связь 30: С пульта управления		0
P4-02	Базовое значение для сигналов задания и обратной связи ПИД-регулятора процесса	0.0~3000.0		50.0
P4-04	Логика управления ПИД-регулированием процесса	0: Положительная 1: Отрицательная		0
P4-05	Ограничение интегратора ПИД-регулирования процесса	0: Отключено 1: Включено		1
P4-06	Минимальная частота при управлении скоростью от ПИД-регулятора процесса	0.0~200.0	Гц	0.0
P4-07	Коэффициент пропорциональности – ПИД 1 (процесс)	0.0~10.00		0.30
P4-08	Время интегрирования – ПИД 1 (процесс)	0.01~655.35	сек	10.00
P4-09	Время дифференцирования – ПИД 1 (процесс)	0.00~10.00	сек	0.00
P4-13	Предел дифференцирования	1.0~50.0		5.0

Параметр	Наименование параметра	Настройки параметра	Ед. изм.	Заводское
P4-14	Минимальное расхождение сигналов задания и обратной связи для начала работы ПИД-регулятора процесса	0.0~200.0	%	0.1
P4-15	Изменение в работе ПИД-регулятора процесса при достижении значения расхождения P4-14	0~2 (см. полное руководство)		0
P4-18	Нижний предел выходного сигнала ПИД-регулятора процесса	-100.00~100.00	%	0.00
P4-19	Верхний предел выходного сигнала ПИД-регулятора процесса	-100.00~100.00	%	100.00
P4-20	Выбор источника ограничения максимального значения выхода ПИД	0~30 (аналогично P0-11)		0
P4-22	Нижний предел выходного сигнала интегрирования ПИД-регулятора процесса	-100.00~100.00	%	0.00
P4-23	Верхний предел выходного сигнала интегрирования ПИД-регулятора процесса	-100.00~100.00	%	100.00
P4-30	Коэффициент пропорциональности для ПИД-регулятора скорости	0.000~1.000		0.010
P4-31	Время интегрирования для ПИД-регулятора скорости	2.0~2000.0	мс	8.0
P4-32	Время дифференцирования для ПИД-регулятора скорости	0.0~200.0	сек	30.0
P4-33	Предел дифференцирования для ПИД-регулятора скорости	1.000~20.000		5.000
P4-34	Постоянная времени фильтрации сигнала для ПИД-регулятора скорости	1.0~100.0	сек	10.0
P4-40	Коэффициент пропорциональности для ПИ-регулятора момента	0~500	%	100
P4-41	Время интегрирования для ПИ-регулятора момента	0.002~2.000	сек	0.020
P4-51	Коэффициент усиления контроллера токоограничения (для двигателей с ПМ)	0~400	%	100
P4-52	Коэффициент пропорциональности контроллера токоограничения	0~500	%	100
P4-53	Время интегрирования контроллера токоограничения	0.000~2.000	сек	0.020
P4-54	Постоянная времени фильтра контроллера токоограничения	2.0~100.0	мс	*
P4-61	Полоса пропускания ПИ-регулятора Isd	10~200	Гц	30
P4-62	Коэффициент демпфирования ПИ-регулятора Isd	1~200		100
P4-63	Коэффициент компенсации нагрузки ПИ-регулятора Isd	0.1~1.0		0.5
P4-64	Полоса пропускания ПИ-регулятора Isq	0.01~1.00	Гц	0.03
P4-65	Коэффициент демпфирования ПИ-регулятора Isq	1~200		1

10.6. Группа 5: Ограничения, защита и обнаружение ошибок

Параметр	Наименование параметра	Настройки параметра	Ед. изм.	Заводское
*P5-02	Нижний предел скорости двигателя	0.0~590.0	Гц	0.0
*P5-03	Верхний предел скорости двигателя	0.0~590.0	Гц	65.0
P5-04	Ограничение момента в двигательном режиме	0~1000	%	160
P5-05	Ограничение момента в генераторном режиме	0~1000	%	160
P5-06	Источник задания ограничения скорости в режиме управления моментом	0: Нет 1: Аналоговый вход AI1 2: Аналоговый вход AI2 5: Импульсный вход 1 10: Предустановленное значение 0 + поворот потенциометра 11: Предустановленные значения 20: Последовательн. связь 30: Пульт управления		0
P5-07	Ограничение максимального тока	0~300	%	*
*P5-08	Ограничение максимальной частоты	0.0~590.0	Гц	65.0
P5-09	Порог предупреждения о слабом токе	0.00~P9-16	А	0.0
P5-10	Порог предупреждения о перегрузке по току	0.00~P9-16	А	*
P5-11	Порог предупреждения о недостаточной скорости	0.0~590.0	Гц	0.0
P5-12	Порог предупреждения о превышении скорости	0.1~590.0	Гц	65.0
P5-13	Порог предупреждения о низком заданном значении	-200.00~200.00	%	0.00
P5-14	Порог предупреждения о высоком заданном значении	-200.00~200.00	%	100.00
P5-15	Порог предупреждения о низком значении обратной связи	-200.00~200.00	%	0.00
P5-16	Порог предупреждения о высоком значении обратной связи	-200.00~200.00	%	100.00
*P5-17	Защита от потери фазы двигателем	0: Отключено 1: Стандартная чувствительность 2: Повышенная чувствительность		1
P5-18	Предупреждение о выходе за пределы ограничения тока / момента	0: Отключено 1: Включено		1
P5-19	Действие при потере связи с энкодером	0: Нет 3: Толчковый режим и предупреждение 4: Работа на максимальной скорости, заданной в P5-03 и предупреждение 5: Аварийный сигнал и останов на выбеге 11: Переключение в бездатчиковый режим управления		5
P5-20	Значение ошибки скорости для обнаружения потери связи с энкодером	1~600	об/мин	300

Параметр	Наименование параметра	Настройки параметра	Ед. изм.	Заводское
P5-21	Время обнаружения потери связи с энкодером	0.00~60.0	сек	0.05
P5-22	Допустимая пауза при связи с модулем CU	0.10~60.00	сек	1.00
P5-23	Действие при превышении паузы связи	0: Нет 2: Останов и предупреждающий сигнал 3: Толчковый режим и предупреждающий сигнал 4: Работа на максимальной скорости (P5-03) и предупреждающий сигнал 5: Аварийный сигнал и останов на выбеге 6: Предупреждающий сигнал		5
P5-26	Функция защиты двигателя от перегрева	0: Нет 1: Предупреждение электронного термореле 2: Аварийное сообщение электронного термореле 3: Предупреждение электронного термореле для двигателя с самовентиляцией 4: Аварийное сообщение электронного термореле для двигателя с самовентиляцией		0
P5-27	Задержка вкл. защиты двигателя от перегрузки	0,1~60,0	мин	2,0
P5-28	Порог защиты двигателя от перегрузки	100~160	%	150
P5-29	Действие при потере фазы питания	0: Нет 1: Только предупреждение 2: Останов на выбеге и аварийный сигнал (тяжелая нагрузка) 3: Останов на выбеге и аварийный сигнал (средняя нагрузка) 4: Останов на выбеге и аварийный сигнал (легкая нагрузка)		3
P5-30	Блокировка предупреждений и сигналов аварии	0: Без блокировки: аварийный / тревожный сигнал сбрасывается без повторного включения питания 1: Блокировка: аварийный / тревожный сигнал сбрасывается только после повторного включения питания		1
P5-31	Время задержки аварийного сигнала по ограничению тока	0~60	сек	60
P5-32	Время задержки аварийного сигнала по ограничению момента	0~60	сек	60
P5-33	Действия при предупреждающем сигнале	0: Останов на выбеге и аварийный сигнал 1: Предупреждающий сигнал и подхват двигателя после устранения причины		1

Параметр	Наименование параметра	Настройки параметра	Ед. изм.	Заводское
P5-34	Способ подхвата двигателя при предупреждающем сигнале	0: Определение скорости (асинхронные и двигатели с ПМ) и определение угла (двигатели с ПМ) 1: Прямой перезапуск		0
P5-60	Контроль потери нагрузки двигателя	0: Отключен 1: Включен		0
P5-61	Порог определения потери нагрузки	0.1~200.0%		5%
P5-62	Задержка определения потери нагрузки	0.1~600.0 с	сек	1.0

10.7. Группа 6: Работа с пультом управления и дисплеем

Параметр	Наименование параметра	Настройки параметра	Ед. изм.	Заводское
P6-03	Пользовательское значение нулевой скорости	0.0~6553.5		0.0
P6-04	Пользовательское значение максимальной скорости	0.0~6553.5		100.0
P6-05	Значение, отображаемое на дисплее	0~8191 (см. полное руководство)		0
P6-31	Локальный / удаленный режим	0: Удаленный режим 1: Локальный режим		0
P6-32	Выбор функции кнопки FREE	0: Нет функции 1: Пуск назад		0
P6-34	Запрет редактирования параметров	0: Отключен 1: Включен (редактирование запрещено)		0
P6-35	Разрешение задания частоты с пульта	0: 0.1 1: 1.0 2: 10	Гц	1
P6-51	Коэффициент индикации тока	0.01~655.35		1.00
P6-52	Коэффициент индикации мощности	0.01~655.35		1.00

10.8. Группа 7: Вспомогательные и специальные функции

Параметр	Наименование параметра	Настройки параметра	Ед. изм.	Заводское
P7-00	Сброс параметров на заводские настройки (кроме параметров двигателя, последовательной связи, и параметра P0-03)	0: Нет 9: Сброс параметров на заводские настройки (После выполнения команды выключить питание ПЧ, снова включить и сбросить ошибку A.01 кнопкой СТОП)		0
P7-01	Функция при включении питания (0–2: только для локального режима)	0: Продолжение работы с заданным до отключения питания значением 1: Работа не продолжается, заданное до отключения питания значение сохранено 2: Работа не продолжается, заданное до отключения питания значение сбрасывается 3: Сохранение состояния работы / остановки и задания частоты в локальном и удаленном режиме		1

Параметр	Наименование параметра	Настройки параметра	Ед. изм.	Заводское
*P7-10	Минимальная частота ШИМ	2~16; 2~16	кГц	2
*P7-11	Коэффициент перемодуляции	90.0~105.5	%	100.0
*P7-12	Функция компенсации напряжения постоянного тока ШИМ	0: Компенсация среднего напряжения 2: Компенсация пульсаций напряжения		0
P7-13	Компенсация напряжения постоянного тока ШИМ при V/F управлении	0: Отключена 1: Включена		1
P7-14	Коэффициент коррекции времени бездействия (dead time)	0~200	%	100
P7-17	Максимальная частота для коррекции времени бездействия (dead time)	20~590	Гц	*
P7-26	Действие при падении напряжения питания	0: Нет 1: Пассивное снижение скорости 2: Пассивное снижение скорости, аварийное отключение 3: Выбег и подхват двигателя 4: Управление на рекуперации (KEB) 5: Управление на рекуперации (KEB), аварийное отключение 6: Останов выбегом, аварийный сигнал		0
P7-27	Порог запуска действия при падении напряжения питания	100~220/380	В	*
P7-28	Коэффициент управления режимом рекуперации	0 ~ 500	%	100
P7-35	Время сброса счетчика попыток автоматического сброса аварийного сообщения	0~6000	мин	0
P7-36	Способ сброса аварийного сообщения	0: Сброс по команде 1~10: Автоматический сброс от 1 до 10 раз 11: Автоматический сброс неогран. число раз		0
P7-37	Время задержки автоматического сброса аварийного сообщения	0~600	сек	10
*P7-38	Уровень снижения напряжения в насосно-вентилят. применениях (функция VT)	40~90	%	90
*P7-39	Минимальная намагниченность в АЕО	40~75	%	66
P7-40	Коэффициент оптимизации намагниченности (двигатели с ПМ)	-400~400	%	10
P7-41	Управление вентилятором охлаждения	0: Автоматическое 4: По температуре радиатора 5: Постоянная работа		0
P7-46	Пороговое напряжение функции контроля перенапряжения (OVC)	Зависит от напряжения цепи питания	В	*
P7-47	Функция контроля перенапряжения (OVC)	0: Отключена 1: Включена в режиме 1 2: Включена в режиме 2		*
P7-48	Время интегрирования функции контроля перенапряжения (OVC)	0.01~0.10	сек	*
P7-49	Коэффициент пропорциональности функции контроля перенапряжения (OVC)	0~200	%	*

Параметр	Наименование параметра	Настройки параметра	Ед. изм.	Заводское
P7-50	Нижняя граница пропускаемой частоты 1	0.0~590.0	Гц	0.0
P7-51	Верхняя граница пропускаемой частоты 1	0.0~590.0	Гц	0.0
P7-52	Нижняя граница пропускаемой частоты 2	0.0~590.0	Гц	0.0
P7-53	Верхняя граница пропускаемой частоты 2	0.0~590.0	Гц	0.0
P7-54	Нижняя граница пропускаемой частоты 3	0.0~590.0	Гц	0.0
P7-55	Верхняя граница пропускаемой частоты 3	0.0~590.0	Гц	0.0
P7-60	Задержка автоперезапуска после включения питания	0~3600	с	0

10.9. Группа 8: Основная и текущая информация

Параметр	Наименование параметра	Настройки параметра	Ед. изм.	Заводское
P8-00	Версия прошивки силового модуля			
P8-01	Версия прошивки модуля управления			
P8-30	Число дней нахождения ПЧ под напряжением	0~9999	дни	
P8-31	Полное время работы	0~60000	ч	
P8-32	Полная потребленная энергия	0~65535	кВт*ч	
P8-33	Количество включений питания	0~65535		
P8-34	Количество перегревов	0~65535		
P8-35	Количество перенапряжений	0~65535		
P8-36	Сброс счетчика потребленной энергии	0: Нет сброса 1: Сброс		0
P8-37	Сброс счетчика времени работы	0: Нет сброса 1: Сброс		0
P8-39	Полное время работы (без возможности сброса)	0~60000	h	
P8-40~ P8-49	Журнал аварий			
P8-50~ P8-59	Журнал предупреждений			

10.10. Группа 9: Мониторинг состояния в реальном времени

Параметр	Наименование параметра	Настройки параметра	Ед. изм.	Заводское
P9-00	Зарезервировано			
P9-01	Слово состояния	0~65535		
P9-02	Заданное значение	-4999.0~4999.0		
P9-04	Скорость двигателя	0~24000	Об/мин	
P9-05	Выходная мощность	0.000~655.35	кВт	
P9-06	Выходное напряжение	0.0~6553.5	В	
P9-07	Выходная частота	0.0~590.0	Гц	
P9-08	Выходной ток	0.00~655.35	А	
P9-09	Выходной момент	-200.0~200.0	%	
P9-10	Состояние тепловой нагрузки двигателя	0~100	%	
P9-11	Напряжение на шине постоянного тока	0~65535	В	
P9-13	Температура радиатора или IGBT	-128~127	°C	
P9-14	Состояние тепловой нагрузки ПЧ	0~255	%	
P9-15	Номинальный ток ПЧ	0.0~6553.5	А	
P9-16	Максимальный ток ПЧ	0.0~6553.5	А	
P9-19	Заданное значение ПИД-регулятора	-200.0~200.0	%	
P9-20	Значение обратной связи ПИД-регулятора	-200.0~200.0	%	
P9-21	Выходной сигнал ПИД-регулятора	-200.0~200.0	%	
P9-22	Состояние дискретных входов	0~65535		
P9-23	Тип аналогового входа AI1	0: 0~10 В; 1: 0~20 мА		

Параметр	Наименование параметра	Настройки параметра	Ед. изм.	Заводское
P9-24	Входное значение на AI1	0.00-20.00	В/мА	
P9-25	Тип аналогового входа AI2	0: 0~10 В; 1: 0~20 мА		
P9-26	Входное значение на AI2	0.00-20.00	В/мА	
P9-34	Входное значение на импульсном входе	-200.0~200.0	%	
P9-35	Частота на импульсном входе	0.00~100.00	кГц	
P9-37	Скорость по энкодеру		Об/сек	
P9-38	Состояние дискретного выхода DO	0~255		
P9-39	Состояние релейных выходов	0~65535		
P9-40	Значение на аналоговом выходе AO1	0.00-20.00	В/мА	
P9-43	Частота на импульсном выходе	0.00~100.00	кГц	
P9-45	Значение счетчика А	0~65535		
P9-46	Значение счетчика В	0~65535		
P9-47	Задание по шине последовательн. связи	-32768~32767		
P9-48	Пользовательская переменная	0~6553.5		

10.11. Группа 19: Простой ПЛК

Параметр	Наименование параметра	Настройки параметра	Ед. изм.	Заводское
P19-00	Режим работы	0: Один цикл, затем работа на последней частоте 1: Один цикл, затем останов 2: Циклическая работа		0
P19-01	Запоминание текущего шага	0: Нет 1: Запоминание при останове 2: Запоминание при отключении питания		0
P19-02	Сброс количества сбросов простого ПЛК	0: Нет функции 1: Сброс		0
P19-10 – P19-25	Скорость на шагах 0–15	-100,00%...100,00%	%	0
P19-26 – P19-41	Время разгона/замедления на шагах 0–15	0,0...6000,0	с	0
P19-42 – P19-57	Время работы на шагах 0-15	0,0...6000,0	с	0
P19-80	Средняя скорость	0...65535	об/мин	
P19-81	Текущий шаг	0...15		
P19-82	Время на текущем шаге	0,0...6553,5	с	
P19-83	Количество сбросов простого ПЛК	0...65535		
P19-84	Время работы в текущем цикле	0,0...6553,5	с	

10.12. Группа 20: Насосное применение

Параметр	Наименование параметра	Настройки параметра	Ед. изм.	Заводское
P20-00	Режим работы	0: Поддержание давления 1-3: Зарезервировано		0
P20-01	Минимальная выходная частота	0,00...P20-02	%	40
P20-02	Максимальная выходная частота	P20-01...100,00	%	100
P20-03	Верхнее ограничение давления	0.00~150.00	%	100.00

Параметр	Наименование параметра	Настройки параметра	Ед. изм.	Заводское
P20-04	Нижнее ограничение давления	0.00~80.00	%	0.00
P20-05	Задержка сигнала о низком давлении	0.0~60.0	сек	10.0
P20-06	Источник обратной связи по расходу	0: Нет 1: AI1 2: AI2		0
P20-07	Уровень индикации потери обратной связи ПИД-регулятора	0.00~5.00 (0.00: функция отключена)	%	0.00
P20-08	Задержка сигнала о потере обратной связи ПИД-регулятора	0.0~100.0	сек	20.0
P20-16	Действия при потере обратной связи ПИД-регулятора	0: Сигнал аварии и останов 1: Предупреждение и работа на частоте P0-45		0
P20-17	Направление вращения в пожарном режиме	0: Вперед 1: Назад		0
P20-22	Режим заполнения трубы	0: Выключен 1: Включен		0
P20-23	Частота при заполнении трубы	0.00~100.00	%	60.00
P20-24	Длительность заполнения трубы	0.0~6000.0	сек	10.0
P20-25	Давление заполнения трубы	0.00~100.00	%	30.00
P20-26	Количество заданий ПИД-регулятора	0~4		0
P20-27	Определение сухого хода	0: Выключено 1: Включено		0
P20-28	Давление при сухом ходе	0.00~100.00	%	4.00
P20-29	Частота при сухом ходе	0.00~100.00	%	96.00
P20-30	Ток при сухом ходе	0.0~100.0	%	40.0
P20-34	Частота 1 для обратного клапана	0.00~P20-01	%	0.00
P20-35	Частота 2 для обратного клапана	P20-01~100.00	%	40.00
P20-36	Неделя	1~7		
P20-37	Время	0.00~23.59		
P20-40	Работа по сети	0: Выключена 1: Включена		0
P20-41	Адрес в сети	1: Ведущий 2~5: Ведомые 1-4		2
P20-42	Режим резервного ведущего	0: Выключен 1: Включен		0
P20-43	Частота при отсутствии связи	0.00~100.00	%	90.00
P20-45	Установка года	2023~2099		2023
P20-46	Установка даты	1.01~12.31		1.01
P20-47	Установка времени	0.00~23.59		0.00
P20-48	Режим включения/выключения по времени	0: Выключен 1: Включен		0
P20-49	Выбор дня недели	Bit0: Понедельник Bit1: Вторник Bit2: Среда Bit3: Четверг Bit4: Пятница Bit5: Суббота Bit6: Воскресенье		0
P20-50	Время включения	0.00~23.59		0.00

Параметр	Наименование параметра	Настройки параметра	Ед. изм.	Заводское
P20-51	Время выключения	0.00~23.59		0.00
P20-52	Режим компенсации потерь	0: Выключен 1: Включен		0
P20-53	Номинальный расход	10.00~100.00	%	80.00
P20-54	Потери при номинальном расходе	P20-55~100.00	%	15.00
P20-55	Статические потери	0.00~P20-54	%	0.00
P20-57	Расход	0.00~100.00	%	
P20-58	Задержка определения порыва трубы	0~1000	сек	0
P20-59	Уровень определения порыва трубы	P20-28~40.00	%	10.00
P20-60	Включение спящего режима	0: Выключен 1: Включен		0
P20-61	Частота спящего режима	0,00...100,00	%	2
P20-62	Давление спящего режима	0,00...100,00	%	2
P20-63	Задержка спящего режима	0,00...300,00	сек	10
P20-64	Минимальная длительность спящего режима	0,00...1800,00	сек	300
P20-65	Давление выхода из спящего режима	0,00...100,00	%	10
P20-66	Задержка выхода из спящего режима	0,0...60,0	сек	1
P20-67	Частота вращения вперед при очистке трубы	0.00~100.00	%	90.00
P20-68	Частота вращения назад при очистке трубы	0.00~100.00	%	60.00
P20-69	Время работы вперед при очистке трубы	1.0~1000.0	сек	5.0
P20-70	Время работы назад при очистке трубы	1.0~1000.0	сек	5.0
P20-71	Пауза между циклами очистки	1.0~1000.0	сек	1.0
P20-72	Количество циклов очистки	1~100		1
P20-73	Режим работы каскада насосов	0: нет 1: С постоянным ведущим 2: С переменным ведущим		0
P20-74	Частота добавления насоса	P20-76~100.00	%	100.00
P20-75	Отклонение давления для добавления насоса	0.00~30.00	%	10.00
P20-76	Частота отключения одного насоса	0.00~P20-74	%	40.00
P20-77	Отклонение давления для отключения насоса	-10.00~30.00	%	10.00
P20-78	Задержка добавления или отключения насоса	0~3600	сек	5
P20-79	Время замыкания контактора	0.1~9.9	сек	0.5
P20-80	Время отключения контактора	0.1~9.9	сек	0.5
P20-81	Количество насосов	1~8		1
P20-82	Выбор неиспользуемых насосов	0~255		0
P20-83	Задержка принудительной смены насоса	0.0~240.0	ч	0.0
P20-84	Сброс времени наработки	0: Нет x: Сброс времени наработки насоса x (x=1~8). 10: Сброс времени наработки всех насосов.		0

Параметр	Наименование параметра	Настройки параметра	Ед. изм.	Заводское
P20-87	Время включения задания T1	0.00~23.59		0.00
P20-88	Время включения задания T2	0.00~23.59		0.00
P20-89	Время включения задания T3	0.00~23.59		0.00
P20-90	Время включения задания T4	0.00~23.59		0.00
P20-91	Оставшееся количество циклов очистки насоса	0~100		
P20-92	Время наработки насоса 1	0~65535	ч	
P20-93	Время наработки насоса 2	0~65535	ч	
P20-94	Время наработки насоса 3	0~65535	ч	
P20-95	Время наработки насоса 4	0~65535	ч	
P20-96	Время наработки насоса 5	0~65535	ч	
P20-97	Время наработки насоса 6	0~65535	ч	
P20-98	Время наработки насоса 7	0~65535	ч	
P20-99	Время наработки насоса 8	0~65535	ч	

11. Сигналы аварии и их обработка

Несмотря на наличие разнообразных защит, неправильная эксплуатация ПЧ может привести к выходу его из строя. Наиболее частой причиной выхода ПЧ из строя при неправильной эксплуатации являются частые повторные пуски при срабатывании защит, связанных с перегрузками (например: А.16, А.37, А.45 и т.п.). После нескольких повторных аварийных пусков за короткий промежуток времени происходит недопустимый перегрев и разрушение силовых модулей. Такая эксплуатация ПЧ может являться причиной отказа в гарантийном обслуживании.

Индикация		Наименование неисправности	Причина	Устранение
	A.01	Сброс на заводские значения	Параметры сброшены на заводские значения без подтверждения	Нажмите кнопку «СТОП» для подтверждения
	A.02*	Внутренняя ошибка		Обратитесь к поставщику
u.03	A.03*	Превышение паузы связи силового модуля (PU) и модуля управления (CU)	PU не может связаться с CU	1. Выключите питание и проверьте соединение между PU и CU 2. Обратитесь к поставщику
	A.04*	Ошибка платы питания 24 В	Внутренняя аппаратная ошибка	1. Проверьте внешнюю нагрузку на питании 24 В
	A.05*	Ошибка управления напряжением IGBT	Внутренняя аппаратная ошибка	2. Обратитесь к поставщику
u.07	A.07*	Неисправность вентилятора	Загрязнение вентилятора или он выработал ресурс	Почистите или замените вентилятор
u.08		Неисправность вентилятора 2	Загрязнение вентилятора или он выработал ресурс	Почистите или замените вентилятор
	A.16*	Короткое замыкание	КЗ между фазами двигателя	Проверьте моторный кабель и состояние изоляции двигателя
u.17	A.17*	Неправильное заземление	Пробой или короткое замыкание между выходными фазами и заземлением	1. Проверьте моторный кабель на КЗ с заземлением. 2. Замените кабель или двигатель

Индикация		Наименование неисправности	Причина	Устранение
u.19	A.19*	Короткое замыкание тормозного резистора	K3 тормозного резистора (22 кВт и ниже)	Проверьте подключение тормозного резистора или замените его
u.20	A.20*	Короткое замыкание тормозного транзистора	Тормозной транзистор вышел из строя (22 кВт и ниже)	Обратитесь к поставщику
u.21	A.21*	Обнаружение торможения	Тормозной резистор не подключен или не работает	Проверьте тормозной резистор или замените на подходящий
u.23	A.23	Слишком большой ток при низком напряжении	Перегрузка по току из-за того, что напряжение питания слишком сильно падает	Проверьте источник питания
u.24		Падение напряжения	Слишком сильное падение напряжения питания или высокая нагрузка при слишком низком напряжении питания	Проверьте источник питания
u.25	A.25	Перегрузка при низком напряжении	Высокая нагрузка при постоянном низком напряжении питания	Проверьте источник питания
u.26	A.26*	Потеря фазы питания	Потеря фазы питания	Проверьте источник питания
u.27	A.27	Ошибка рекуперации	Функция рекуперации сработала, но не смогла удерживать напряжение постоянного тока при падении напряжения питания, из-за слишком низкой инерции или двух длительных периодов падения напряжения питания	1. Проверьте источник питания 2. Установите подходящее пороговое напряжение рекуперации
	A.28*	Потеря фазы U двигателя	1. Фазовый дисбаланс двигателя 2. Ослабло соединение моторного кабеля	Проверьте моторный кабель и двигатель
	A.29*	Потеря фазы V двигателя		
	A.30*	Потеря фазы W двигателя		
u.36	A.36	Перенапряжение	1. Слишком высокое напряжение питания; 2. Двигатель работает в генераторном режиме; 3. Слишком мало время замедления; 4. Не установлены тормозные модуль и резистор.	1. Проверьте источник питания 2. Используйте тормозной резистор или внешний рекуператор для потребления генерируемой энергии 3. Измените параметры так, чтобы двигатель не работал в генераторном режиме
u.37	A.37	Перегрев IGBT	Слишком высокая нагрузка или недостаточное охлаждение	1. Проверьте нагрузку 2. Проверьте охлаждение, почистите или замените вентилятор
u.38	A.38	Ошибка термодатчика U IGBT		Обратитесь к поставщику

Индикация		Наименование неисправности	Причина	Устранение
u.39	A.39		Ошибка термодатчика V IGBT	
u.40	A.40		Ошибка термодатчика W IGBT	
u.41	A.41		Перегрев платы выпрямителя	1. Проверьте нагрузку 2. Проверьте охлаждение, почистите или замените вентилятор
u.42	A.42		Ошибка термодатчика выпрямителя	Обратитесь к поставщику
u.43	A.43		Перегрев силовой платы	1. Проверьте нагрузку 2. Проверьте охлаждение, почистите или замените вентилятор
u.45	A.45		Перегрузка по току	1. Параметры двигателя и/или параметры управления заданы неправильно 2. Мощность ПЧ недостаточна для двигателя или нагрузки 3. Слишком низкое напряжение питания 4. ПЧ не смог совершить подхват двигателя
u.46	A.46		Перегрузка ПЧ	1. Слишком большая нагрузка или низкое напряжение питания 2. Мощность ПЧ недостаточна для двигателя или нагрузки 3. Параметры двигателя и/или параметры управления заданы неправильно
u.48	A.48		Перегрев двигателя	1. Проверьте тип и правильность установки термистора 2. Обеспечьте охлаждение двигателя 3. Проверьте соответствие нагрузки мощности двигателя
u.49	A.49		Перегрузка двигателя	1. Отредактируйте параметры 2. Выберите двигатель большей мощности 3. Проверьте соответствие нагрузки мощности двигателя

Индикация		Наименование неисправности	Причина	Устранение
u.50	A.50	Превышение токоограничения	Ток превышает установленный параметром макс. ток (P5-07): 1. Слишком большая нагрузка по сравнению с мощностью ПЧ 2. Велико время разгона при инерционной нагрузке 3. Слишком низкое напряжение питания 4. Параметры двигателя и / или параметры управления установлены неправильно	Отредактируйте параметр P5-07 или см. решения по аварии A.45
u.51	A.51	Превышение ограничения момента	Момент превышает значенные параметров P5-04/P5-05.	Отредактируйте параметры P5-04/P5-05 или см. решения по A.45
u.57	A.57	Ошибка аналогового входа	1. Ошибка подключения 2. Параметры для AI1/AI2 заданы некорректно	1. Проверьте подключение 2. Проверьте правильность параметров
u.61	A.61	Потеря сигнала от энкодера	Сигнал от энкодера некорректен или отсутствует	Проверьте подключение энкодера и настройки платы энкодера
u.62	A.62	Превышение времени ожидания при связи	Превышение времени ожидания при связи ПЧ с внешним устройством ПК/ПЛК/Панель оператора и т. д. 1. Неисправность внешнего устройства 2. Неправильное подключение линии связи 3. Параметры связи (P0-8X) заданы некорректно. 4. Электромагнитные помехи	1. Проверьте внешнее устройство. 2. Проверьте подключение кабеля связи 3. Проверьте параметры связи (P0-8X) 4. Проверьте экранирование и заземлите кабели связи 5. Обратитесь к поставщику
u.63	A.63	Тайм-аут передачи слова управления по опциональной плате связи	1. Некорректная работа хост-контроллера 2. Неправильное подключение 3. Неправильная настройка параметров связи 4. Электромагнитные помехи	1. Проверьте программу хост-контроллера 2. Проверьте кабель связи 3. Проверьте параметры связи 4. Используйте экранированный кабель
u.66		Потеря нагрузки; Потеря связи с двигателем	Проблема подключения двигателя или неисправность двигателя	Проверьте моторный кабель и двигатель
	A.69	Низкий ток при механическом торможении	Ток двигателя превышает ток отпущения тормоза (P1-97 ~ P1-98) в течение времени задержки пуска	Отредактируйте параметры механического тормоза (P1-97~P1-98)
u.75		Истек срок лицензии файла прошивки ПЧ	Истек срок лицензии файла прошивки ПЧ	Обратитесь к поставщику
u.76	A.76	Внешний аварийный сигнал	На дискретном входе сигнал внешней аварии	Проверьте источник аварийного сигнала

Индикация		Наименование неисправности	Причина	Устранение	
		Er.90	Превышение времени ожидания связи силового модуля (PU) и модуля управления (CU)	Ошибка соединения CU и PU	1. Отключите питание, проверьте соединение между PU и CU 2. Обратитесь к поставщику
		Er.93	Запрет изменения параметров	1. Пульт заблокирован. 2. Вводимое значение не поддерживается.	1. Пульт заблокирован. 2. Установите допустимое значение.
		Err	Запрет изменения параметров	Редактирование этого параметра во время работы ПЧ невозможно.	Остановите ПЧ
	A.99		Ошибка автономной настройки двигателя	Не удалось завершить автономную настройку параметров двигателя	Введите параметры двигателя в соответствии с его шильдиком
	A.160		Сухой ход	1. Недостаточно воды. 2. Неправильно подключен датчик давления. 3. Неправильная установка P20-28~P20-30	1. Убедитесь в наличии воды. 2. Проверьте подключение датчика. 3. Установите значения P20-28~P20-30 в соответствии с условиями.
u.161	A.161		Потеря обратной связи ПИД-регулятора	1. Неправильно подключен датчик давления. 2. Неправильная установка P20-07~P20-08	1. Проверьте подключение датчика. 3. Установите значения P20-07~P20-08 в соответствии с условиями.
	A.162		Повышенное давление	1. Некорректный сигнал датчика давления. 2. Слишком мало значение P20-03 (Верхнее ограничение давления).	1. Проверьте подключение датчика. 2. Настройте P20-03 в соответствии с условиями.
	A.163		Пониженное давление	1. Неправильно подключен датчик давления. 2. Неправильная установка P20-04~P20-05.	1. Проверьте подключение датчика. 2. Установите значения P20-04~P20-05 в соответствии с условиями.
	A.164		Порыв трубы	1. Порыв трубы. 2. Неправильная установка P20-58~P20-59.	1. Убедитесь в отсутствии всасывания воздуха через всасывающий коллектор. 2. Установите значения P20-58~P20-59 в соответствии с условиями.
u.165			Обрыв сети связи	1. Неверное подключение кабеля связи. 2. Неправильная установка P20-40~P20-41 (Ведущий).	1. Проверьте подключение кабеля связи RS485. 2. Установите правильные значения P20-40~P20-41 (Ведущий).
	A.166		Ошибка связи	1. Более одного ПЧ стали резервными ведущими (P20-42=1).	1. Убедитесь, что только на одном ведомом установлено P20-42=1.

12. Краткие технические характеристики

(Полная спецификация приведена в полном руководстве)

Перегрузочная способность по току: 120% 60с, 150% 3с.

Рабочая температура: -10~50°C; снижение мощности выше 40°C.

Модель	Номинальная мощность (кВт)	Напряжение питания (В)	Входной ток (А)	Выходной ток (А)	Автомат / контактор (А)
AD800-4TD75-PU0PCU0P	0.75	3×380-440	3.7	2.3	10/10
AD800-4T1D5-PU0PCU0P	1.5	3×380-440	6	3.8	10/10
AD800-4T2D2-PU0PCU0P	2.2	3×380-440	8.5	5.3	16/10
AD800-4T4D0-PU0PCU0P	4.0	3×380-440	15	9.6	25/25
AD800-4T5D5-PU0PCU0P	5.5	3×380-440	20.8	13.0	32/25
AD800-4T7D5-PU0PCU0P	7.5	3×380-440	27.1	17.0	40/32
AD800-4T011-PU0PCU0P	11	3×380-440	35.9	25.0	63/40
AD800-4T015-PU0PCU0P	15	3×380-440	43.4	32.0	63/63
AD800-4T18D-PU0PCU0P	18.5	3×380-440	51.5	38.0	100/63
AD800-4T022-PU0PCU0P	22	3×380-440	61	45.0	100/100
AD800-4T030-PU0PCU0P	30	3×380-440	82.5	61.0	150/100
AD800-4T037-PU0PCU0P	37	3×380-440	72	75.0	150/100
AD800-4T045-PU0PCU0P	45	3×380-440	88	91.0	175/135
AD800-4T055-PU0PCU0P	55	3×380-440	110	112	200/150
AD800-4T075-PU0PCU0P	75	3×380-440	148	150	250/200
AD800-4T090-PU0PCU0P	90	3×380-440	175	180	300/240
AD800-4T110-PU0PCU0P	110	3×380-440	206	215	350/260
AD800-4T132-PU0PCU0P	132	3×380-440	251	260	400/350
AD800-4T160-PU0PCU0P	160	3×380-440	304	315	500/450
AD800-4T185-PU0PCU0P	185	3×380-440	350	365	630/450
AD800-4T200-PU0PCU0P	200	3×380-440	381	395	630/550
AD800-4T220-PU0PCU0P	220	3×380-440	420	435	800/550
AD800-4T250-PU0PCU0P	250	3×380-440	472	480	800/630
AD800-4T280-PU0PCU0P	280	3×380-440	525	540	800/630
AD800-4T315-PU0PCU0P	315	3×380-440	590	605	1000/630
AD800-4T355-PU0PCU0P	355	3×380-440	647	660	1000/800
AD800-4T415-PU0PCU0P	415	3×380-440	718	745	1200/800
AD800-4T450-PU0PCU0P	450	3×380-440	836	805	1200/800
AD800-4T500-PU0PCU0P	500	3×380-440	932	918	1400/1000
AD800-4T560-PU0PCU0P	560	3×380-440	1021	1028	1600/1200
AD800-4T630-PU0PCU0P	630	3×380-440	1080	1100	1800/1400