



# СЕРВОПРИВОДЫ И СЕРВОДВИГАТЕЛИ

Серии

# OSD-G / OSM



OSD-G являются экономичной серией сервоприводов. Они широко применяются в станках лазерной и плазменной резки, сварочном оборудовании, раскройных и гравировальных станках, дерево- и металлообрабатывающем оборудовании, маркировщиках и этикетировочных машинах, термопластавтоматах, в пищевом и упаковочном оборудовании, манипуляторах и роботах и т.д.

### Превосходные характеристики

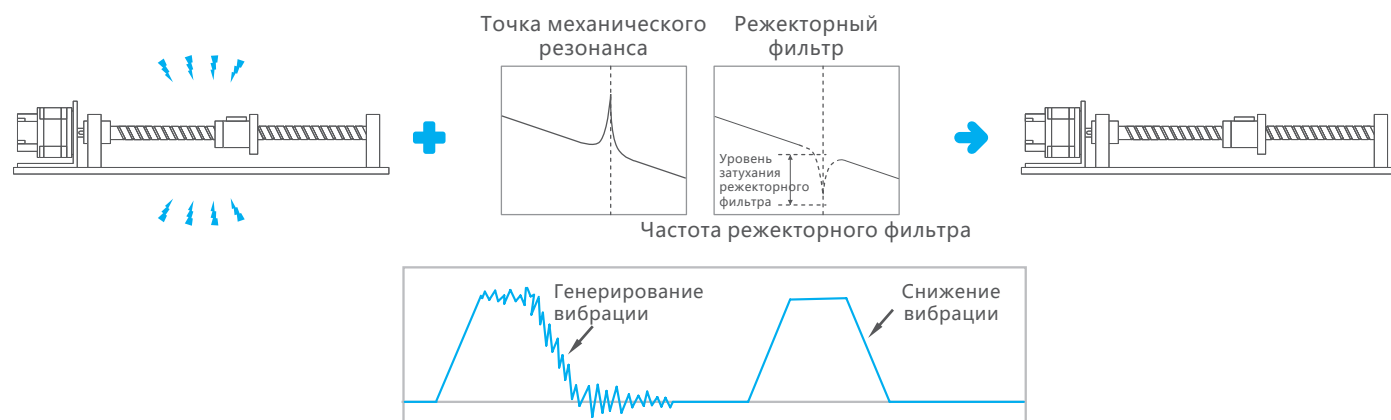
- Полоса пропускания до 1.2 кГц
- Поддержка двигателей с энкодерами 17 и 20 бит
- Низкий момент страгивания
- 3-х кратная перегрузочная способность
- Компактные размеры сервопривода и серводвигателя

### Удобство настройки и применения

- Определение инерции нагрузки
- Автоматическая регулировка коэффициентов усиления в реальном времени
- Автоматическая/ручная настройка режекторного фильтра
- Автоматическое/ручное управление подавлением вибрации
- Переключение коэффициентов усиления
- Изменение предела момента
- Функция создания скриптов
- Назначаемые функции входов/выходов
- Режим позиционирования по внутренним регистрам
- Управление положением с прерыванием
- Компенсация момента трения
- Поддержка CANopen, EtherCAT для реализации высокоточного управления синхронизированным многокоординатным движением

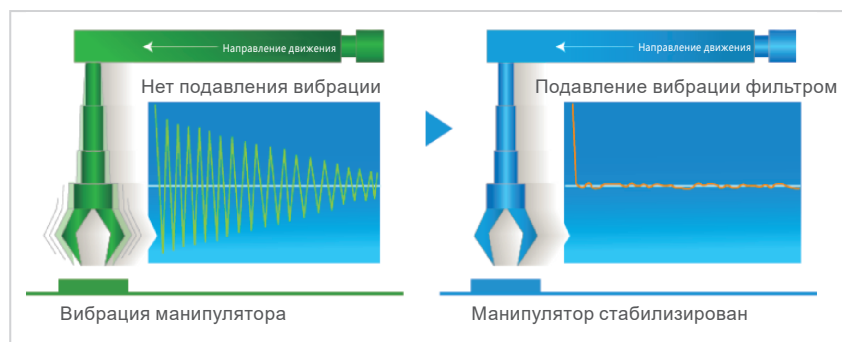
### Автоматическая настройка режекторного фильтра

После включения функции автонастройки режекторного фильтра сервопривод сам определит частоту механического резонанса и настроит коэффициенты режекторного фильтра.



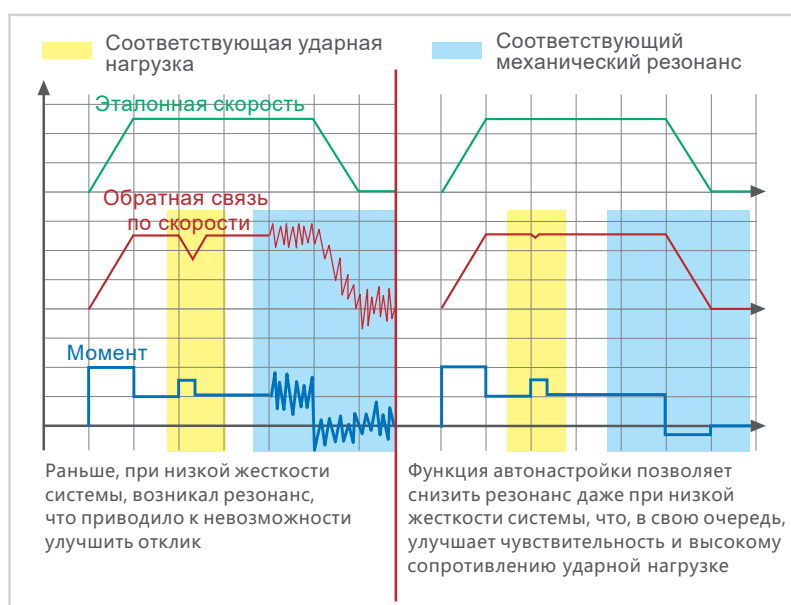
## Подавление механической вибрации

- Усовершенствованная встроенная функция подавления вибрации позволяет эффективно предотвратить возникновении вибрации механической системы.
- Позволяет решить проблему вибрации механической системы с низкой жесткостью и обеспечить стабильную работу, например, выходного звена манипулятора или робота.



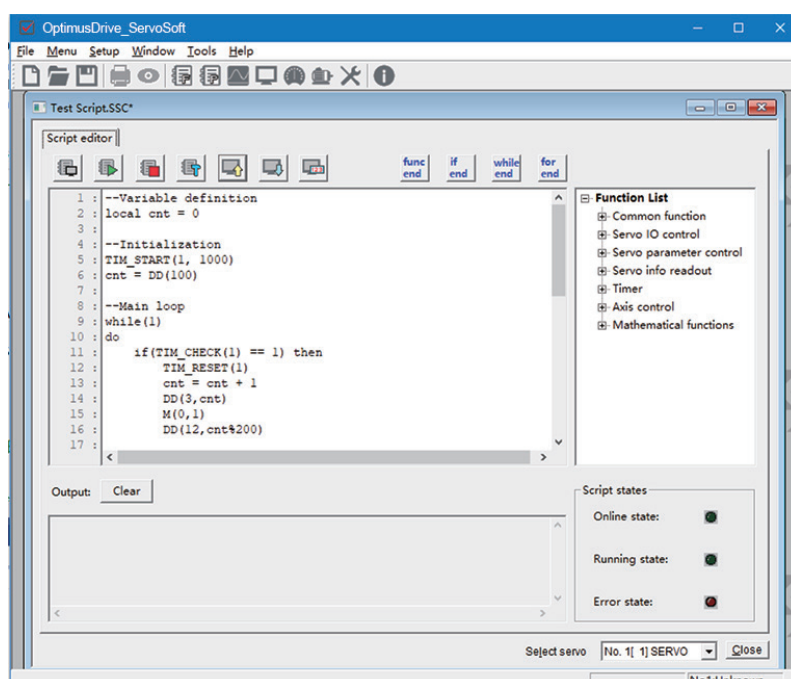
## Улучшенная функция автонастройки

Функция автонастройки максимально адаптирует сервопривод OSD-G под особенности применения. Автонастройка превосходно работает даже при низкой жёсткости механической системы.



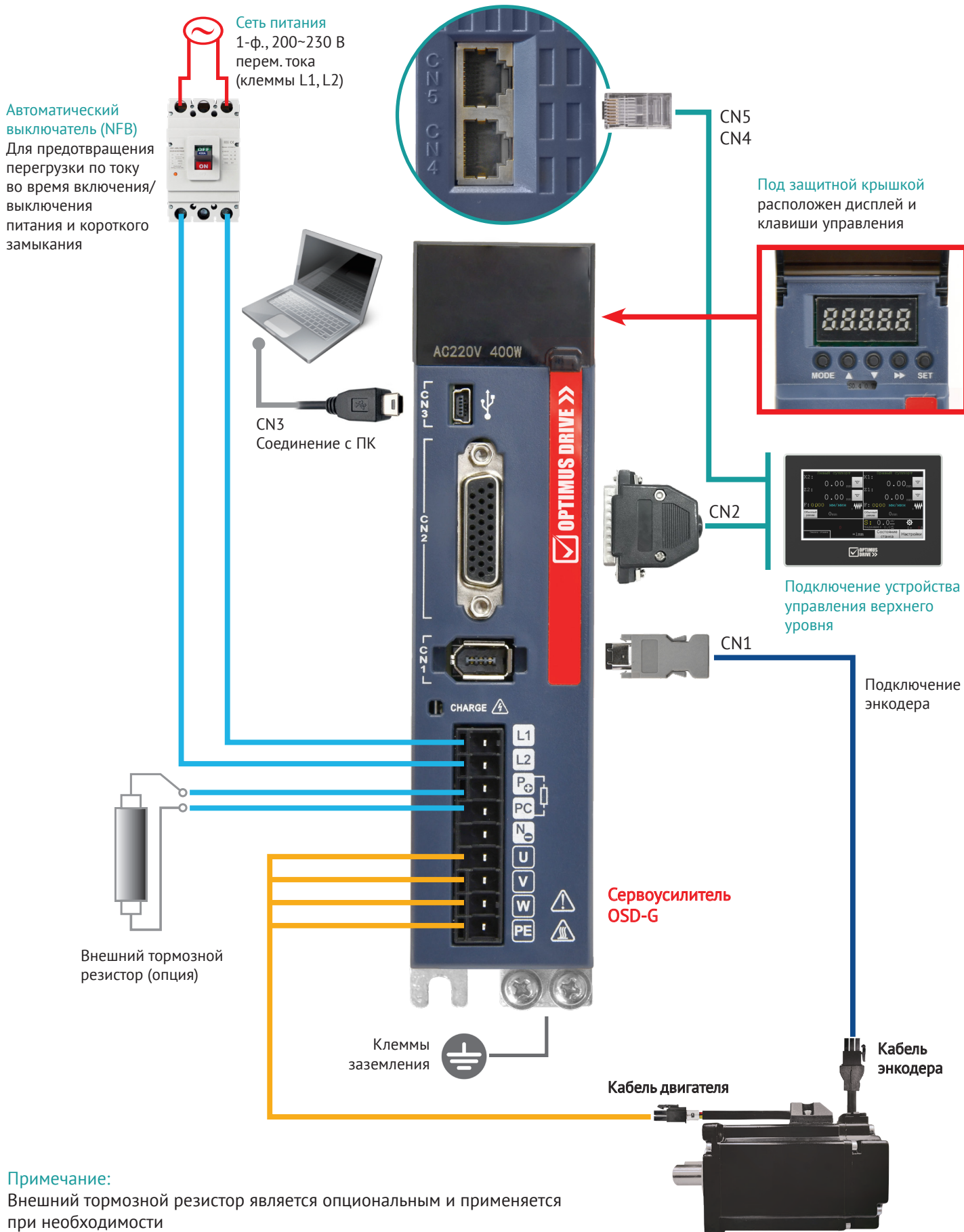
## Функция создания скриптов

- Встроенная функция создания скриптов может заменить ПЛК и другие устройства управления верхнего уровня и позволяет реализовать функций логического программирования, что значительно повышает гибкость сервосистемы.
- Скрипты пишутся в ПО OptimusDrive\_ServoSoft для компьютера, инструкции программирования просты и удобны в использовании.



# Схема конфигурации сервопривода

Для моделей OSD-G-2SD40-P ~ OSD-G-2SD75-P



## Примечание:

Внешний тормозной резистор является опциональным и применяется при необходимости

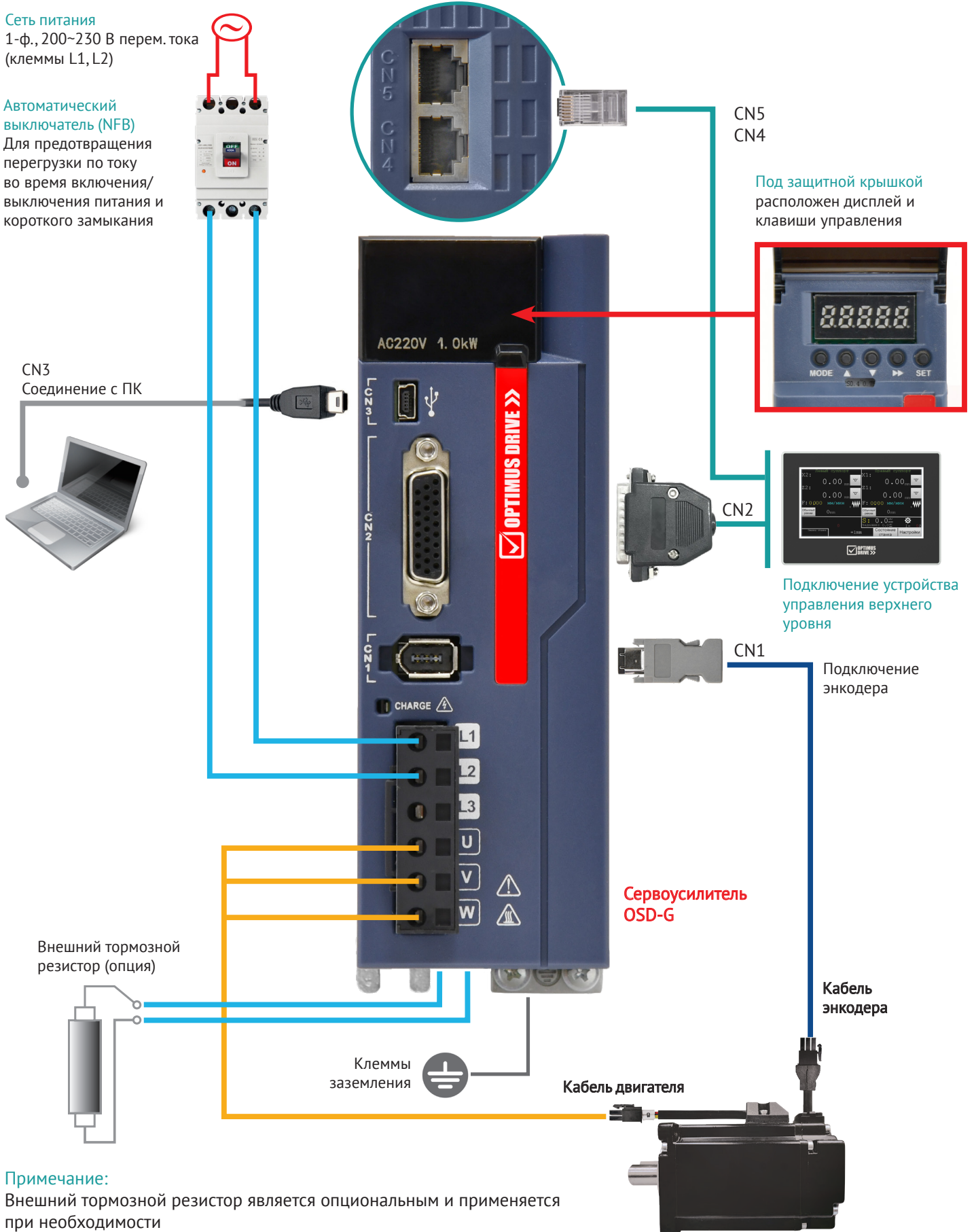
Для моделей OSD-G-2S1D0-P ~ OSD-G-2S1D5-P

**Сеть питания**

1-ф., 200~230 В перем. тока  
(клеммы L1, L2)

**Автоматический выключатель (NFB)**

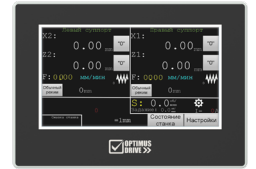
Для предотвращения перегрузки по току во время включения/выключения питания и короткого замыкания



CN5  
CN4

Под защитной крышкой  
расположен дисплей и  
клавиши управления

CN3  
Соединение с ПК



Подключение устройства  
управления  
верхнего  
уровня

CN1  
Подключение  
энкодера

**Сервоусилитель  
OSD-G**

Кабель  
энкодера

Кабель двигателя

Клеммы  
заземления

Внешний тормозной  
резистор (опция)

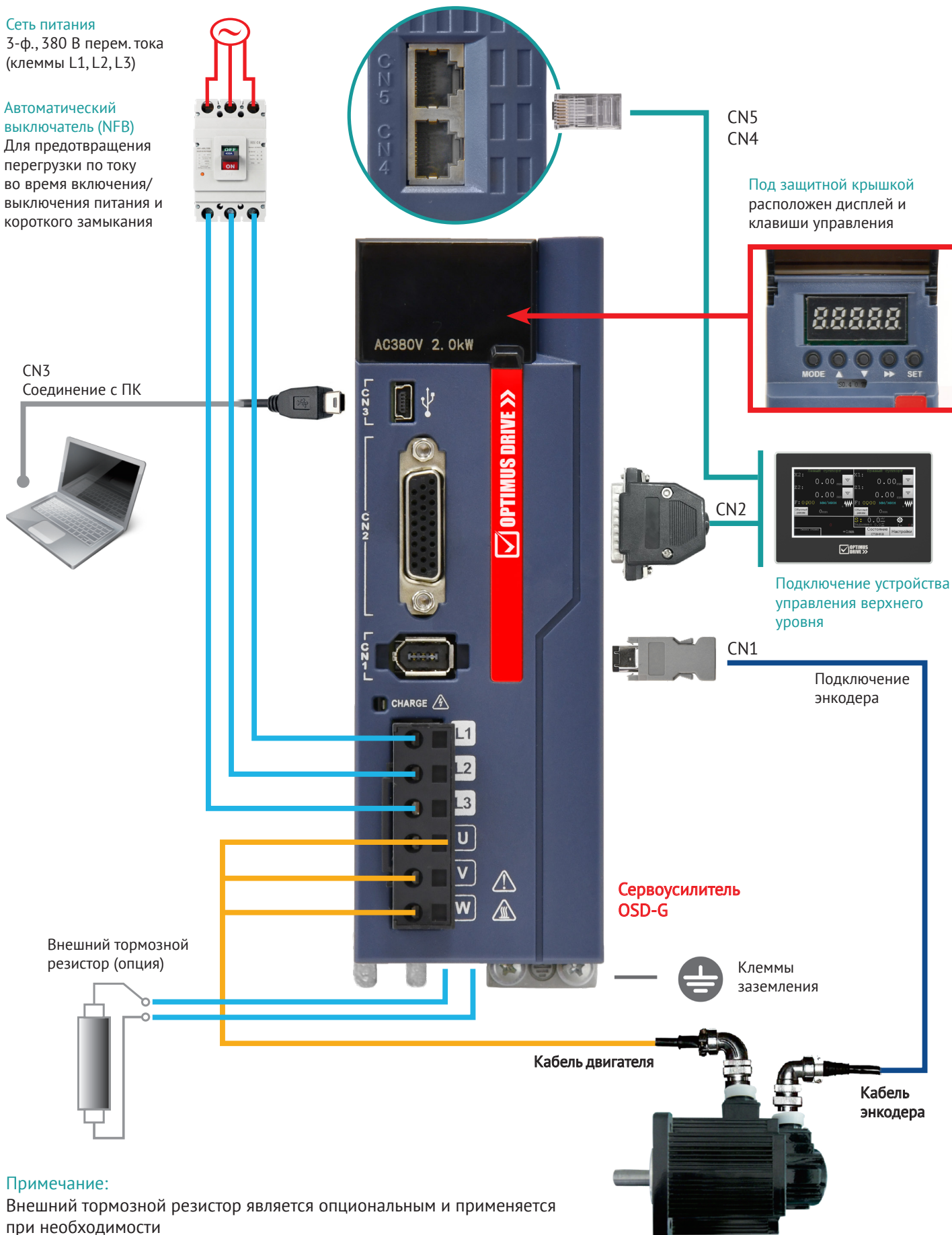
**Примечание:**

Внешний тормозной резистор является опциональным и применяется при необходимости

## Для моделей OSD-G-4T2D0-P

**Сеть питания**  
3-ф., 380 В перем. тока  
(клеммы L1, L2, L3)

**Автоматический выключатель (NFB)**  
Для предотвращения перегрузки по току во время включения/выключения питания и короткого замыкания



Под защитной крышкой расположен дисплей и клавиши управления

Подключение устройства управления верхнего уровня

Подключение энкодера

**Сервоусилитель OSD-G**

Клеммы заземления

Кабель двигателя

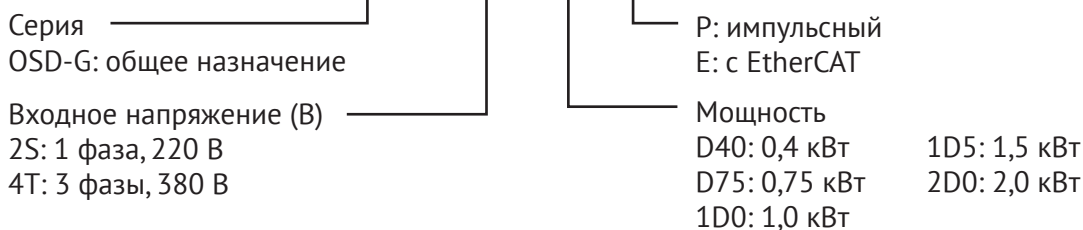
Кабель энкодера

**Примечание:**  
Внешний тормозной резистор является опциональным и применяется при необходимости

# Обозначение моделей

## Сервоусилитель

**OSD-G - 2S D40 P**



## Серводвигатель

**OSM 060 401 C - 2 N D 3 1 0 - H (5)**

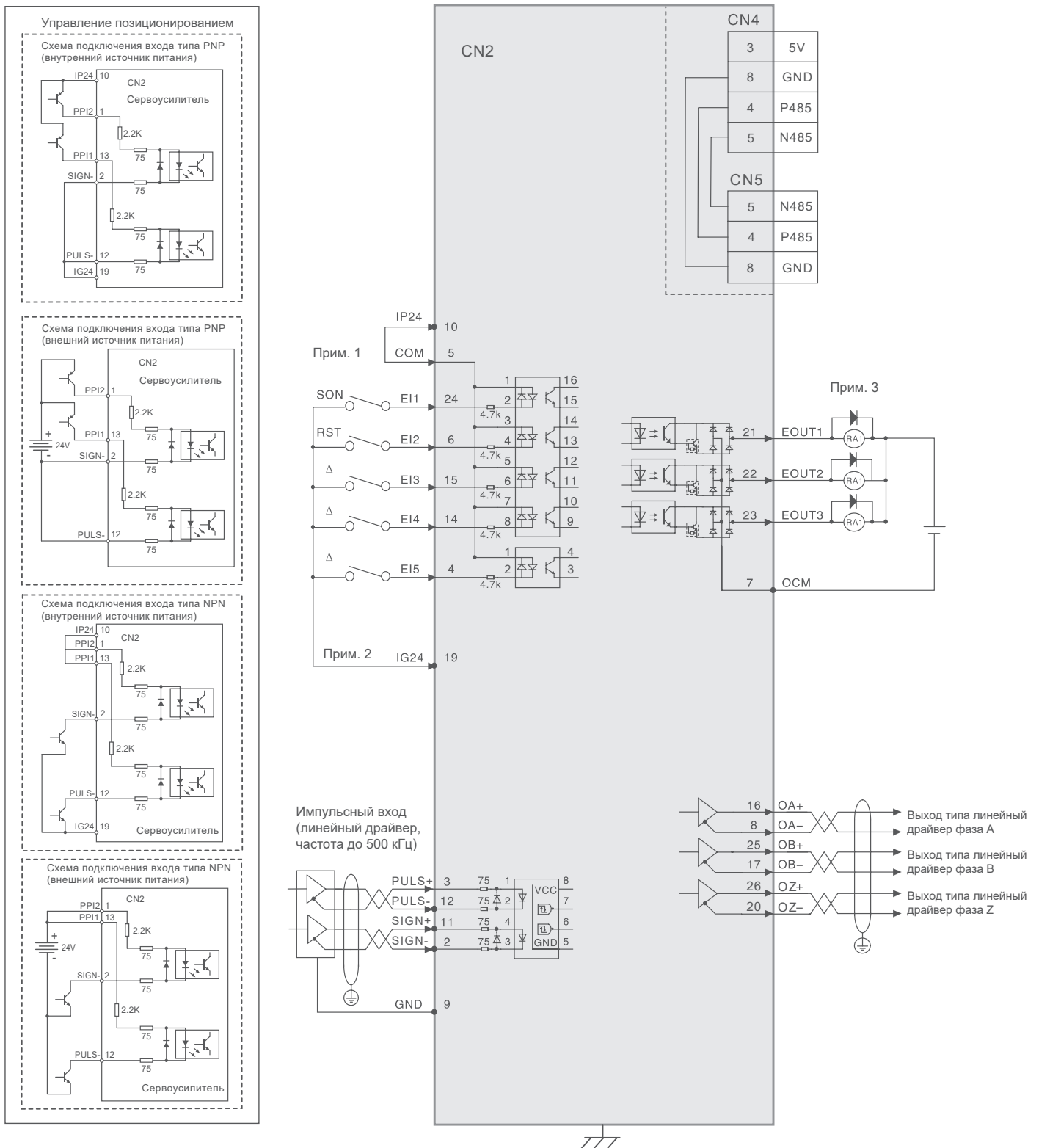


# Технические характеристики сервоусилителей

Параметры		Значение
Входное напряжение		1 фаза 220 В / 3 фазы 380 В
		Диапазон входного напряжения (-15%~+10%) 50/60 Гц
Система охлаждения		Принудительная вентилятором
Метод управления		Синусоидальный ШИМ
Обратная связь		17-битный / 20-битный энкодер
Режим управления		1. Управление положением, 2. Управление скоростью, 3. Управление моментом, 4. Комбинированный режим положение/скорость, 5. Комбинированный режим положение/момент, 6. Комбинированный режим момент/скорость, 7. Режим позиционирования по внутренним регистрам
Управление положением	Максимальная частота входных импульсов	Вход типа линейный драйвер: макс. 500 кГц, вход типа открытый коллектор: макс. 200 кГц
	Тип импульсов	1. Импульс+направление, 2. CCW импульс + CW импульс, 3. А фаза + В фаза
	Источник управления	1. Внешний импульсный сигнал, 2. Внутренние регистры
	Электронный редуктор	N/M (N:1~4194304)/M:1~4194304)
	Ограничение момента	Установка параметрами (для каждого направления вращения независимо)/ внешним аналоговым сигналом
Управление скоростью	Аналоговый входной сигнал	VCL 0~±10 В постоянного тока
	Точность регулирования	±1 об/мин и ниже (диапазон нагрузки 0~100%)
	Диапазон регулирования скорости	1:5000
	Настройка времени разгона / замедления	Независимо задаваемые времена разгона/замедления, 2 набора параметров, поддержка S-образного разгона/замедления
	Источник управления	1. Внешний аналоговый сигнал, 2. Внутренние регистры, 3. Интерфейс связи, 4. Внешний импульсный сигнал
	Ограничение момента	Установка параметрами (для каждого направления вращения независимо)/ внешним аналоговым сигналом
Управление моментом	Аналоговый входной сигнал	VCL 0~±10 В постоянного тока
	Ограничение скорости	Установка параметрами (для каждого направления вращения независимо)/ внешним аналоговым сигналом
Дискретные входы / выходы	Входы	5 входов, функции входов задаётся параметрами
	Выходы	Выходы импульсного датчика с частотным делителем (А/В/З-фаза, линейный драйвер) 3 выхода, функция выходов задаётся параметрами
Индикация		ОС по скорости, заданная скорость, заданный момент, ток двигателя, текущее положение, значение рассогласования положения, частота импульсов задания, счетчик импульсов обратной связи, счетчик импульсов задания, входное напряжение VREF, входное напряжение TREF, сигналы на входах, сигналы на выходах и т.д.
Функции защиты		Перегрузка по току (oc1, oc2), превышение скорости (oS), перенапряжение (Hv), ошибка памяти (dE), ошибка энкодера (Ec), перегрузка (oL1, oL2), низкое напряжение силовой цепи (Lu), повтор EI (ctE), превышение допустимого отклонения (oF), перегрев серводвигателя (AH) и др.
Рабочие условия	Место установки	В помещении (вне прямого воздействия солнечных лучей), вне воздействия агрессивных газов (дым, метан)
	Рабочая температура	0~50°C (если температура выше, необходима вентиляция)
	Температура хранения	-20~75°C
	Относительная влажность	Не выше 90% (без образования конденсата)
	Высота	Не выше 1000 м
	Атмосферное давление	86~106 кПа
	Вибростойкость	≤0,5 G

# Схемы подключения

## Схема подключения для управления позиционированием

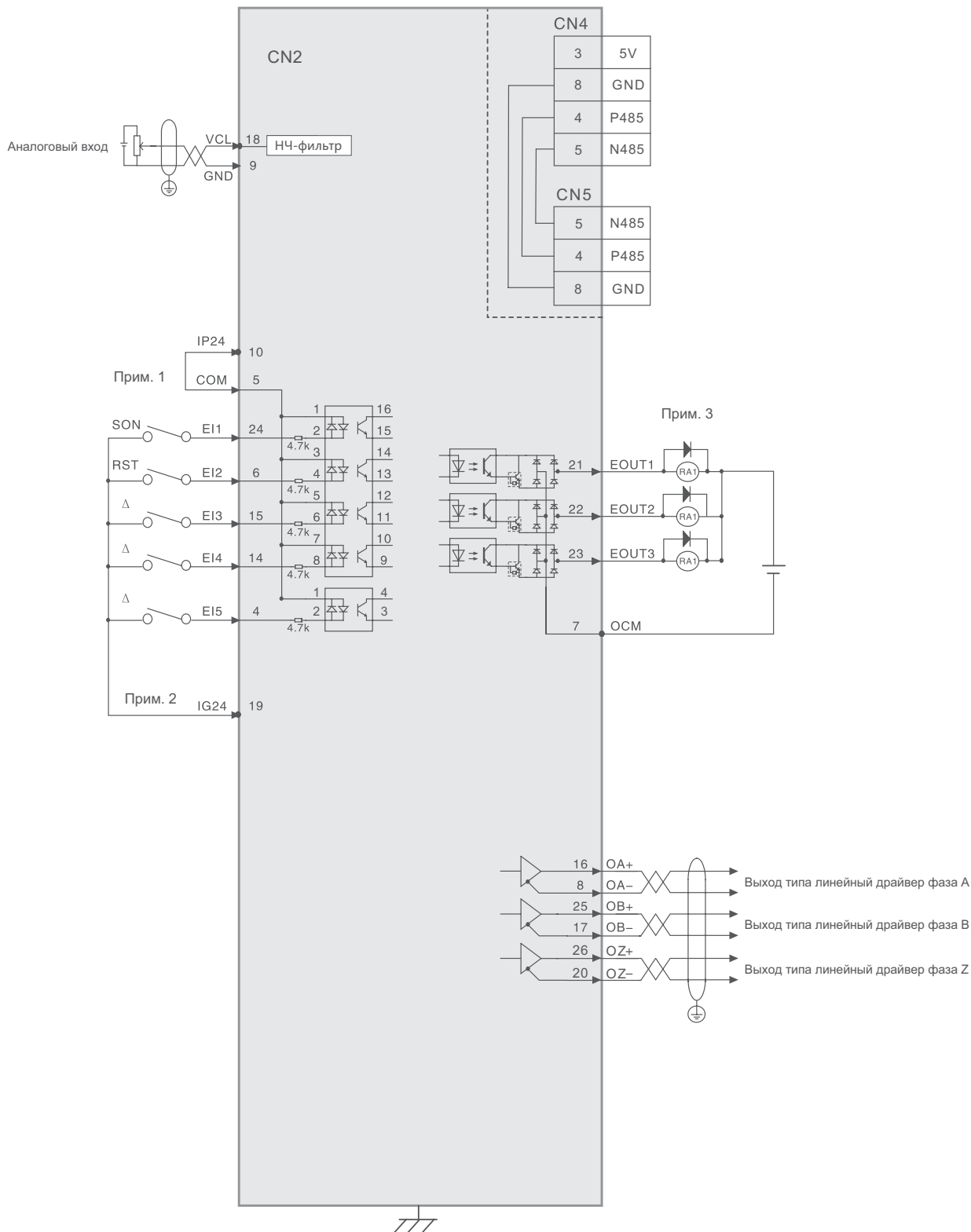


**Примечание 1:** Когда используется внешний источник питания, снимите перемычку COM - IP24, внешний источник питания 24 В подключается к COM.

**Примечание 2:** Дискретные входы EI, отмеченные знаком Δ, указывает на то, что функция входов по умолчанию не задана. Пользователь может сам задать требуемую функцию (см. «Руководство пользователя»)

**Примечание 3:** Подключение диода должно быть правильным, максимальное рабочее напряжение 24 В, максимальный выходной ток 50 мА; значение тока внешней цепи реле должно быть ниже 80 мА. Если значение тока превышает 80 мА, питание должно подаваться от внешним источником.

## Схема подключения для управления скоростью

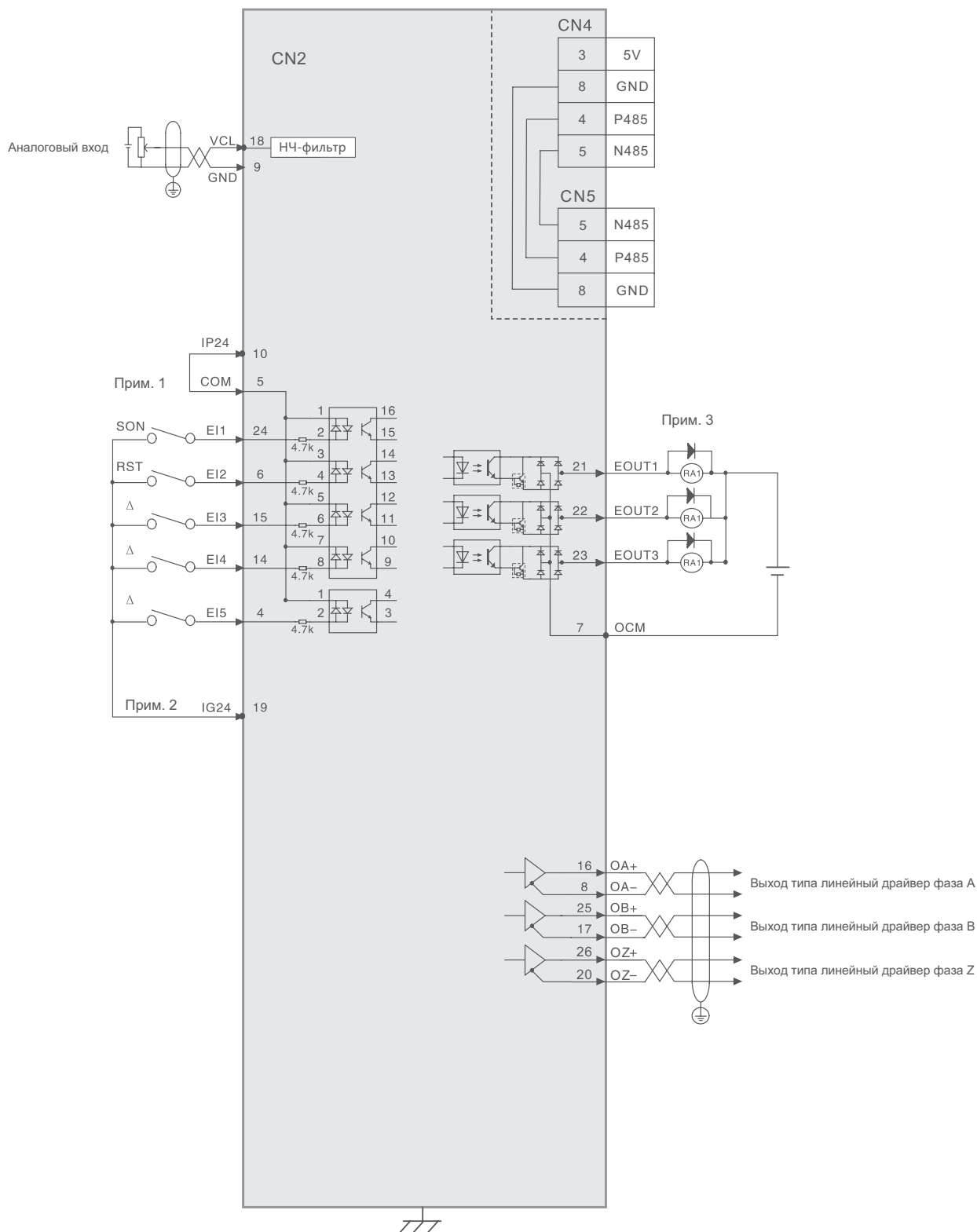


**Примечание 1:** Когда используется внешний источник питания, снимите перемычку COM - IP24, внешний источник питания 24 В подключается к COM.

**Примечание 2:** Дискретные входы EI, отмеченные знаком Δ, указывает на то, что функция входов по умолчанию не задана. Пользователь может сам задать требуемую функцию (см. «Руководство пользователя»)

**Примечание 3:** Подключение диода должно быть правильным, максимальное рабочее напряжение 24 В, максимальный выходной ток 50 мА; значение тока внешней цепи реле должно быть ниже 80 мА. Если значение тока превышает 80 мА, питание должно подаваться от внешним источником.

## Схема подключения для управления моментом



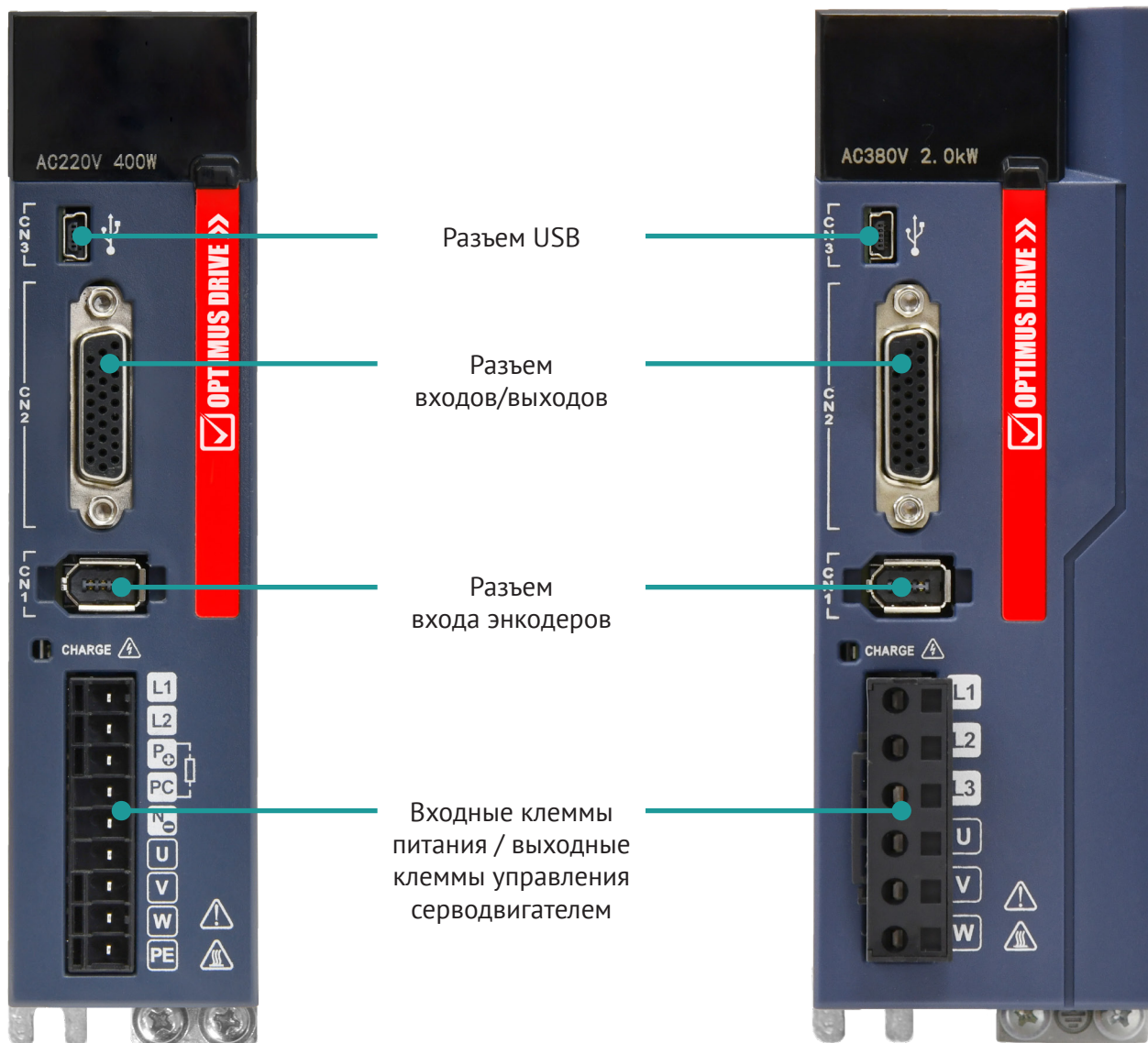
**Примечание 1:** Когда используется внешний источник питания, снимите перемычку COM - IP24, внешний источник питания 24 В подключается к COM.

**Примечание 2:** Дискретные входы EI, отмеченные знаком Δ, указывает на то, что функция входов по умолчанию не задана. Пользователь может сам задать требуемую функцию (см. «Руководство пользователя»)

**Примечание 3:** Подключение диода должно быть правильным, максимальное рабочее напряжение 24 В, максимальный выходной ток 50 мА; значение тока внешней цепи реле должно быть ниже 80 мА. Если значение тока превышает 80 мА, питание должно подаваться от внешним источником.

# Описание элементов сервоусилителя

Вид спереди



Под защитной крышкой

Семисегментный дисплей

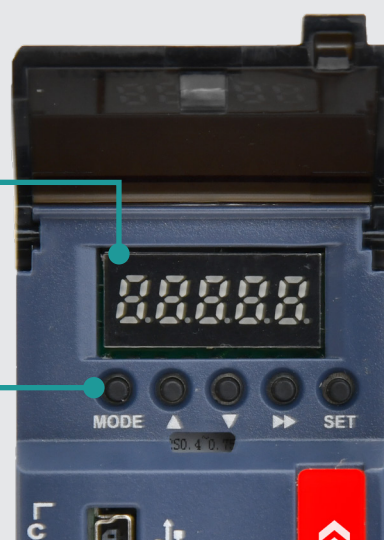
Кнопки управления:

MODE: Переключение режимов и возврат

▲▼: Увеличение / уменьшение значения

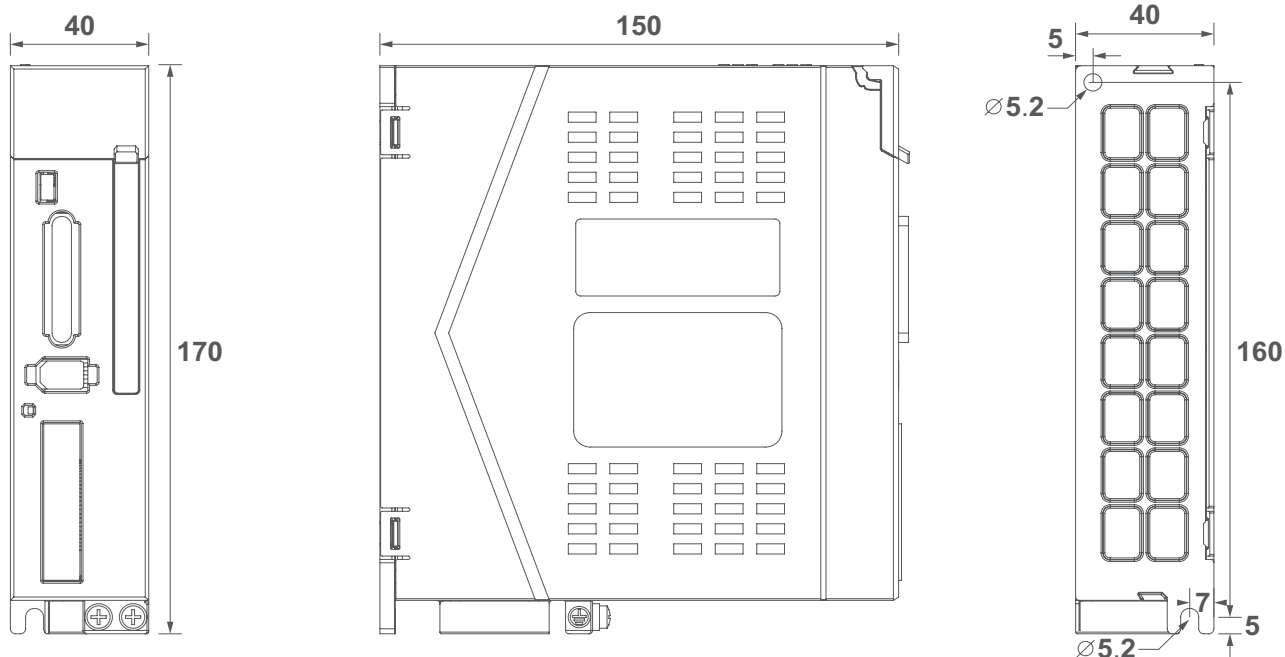
▶▶: Сдвиг вправо настраиваемого значения

SET: Подтверждение / ввод

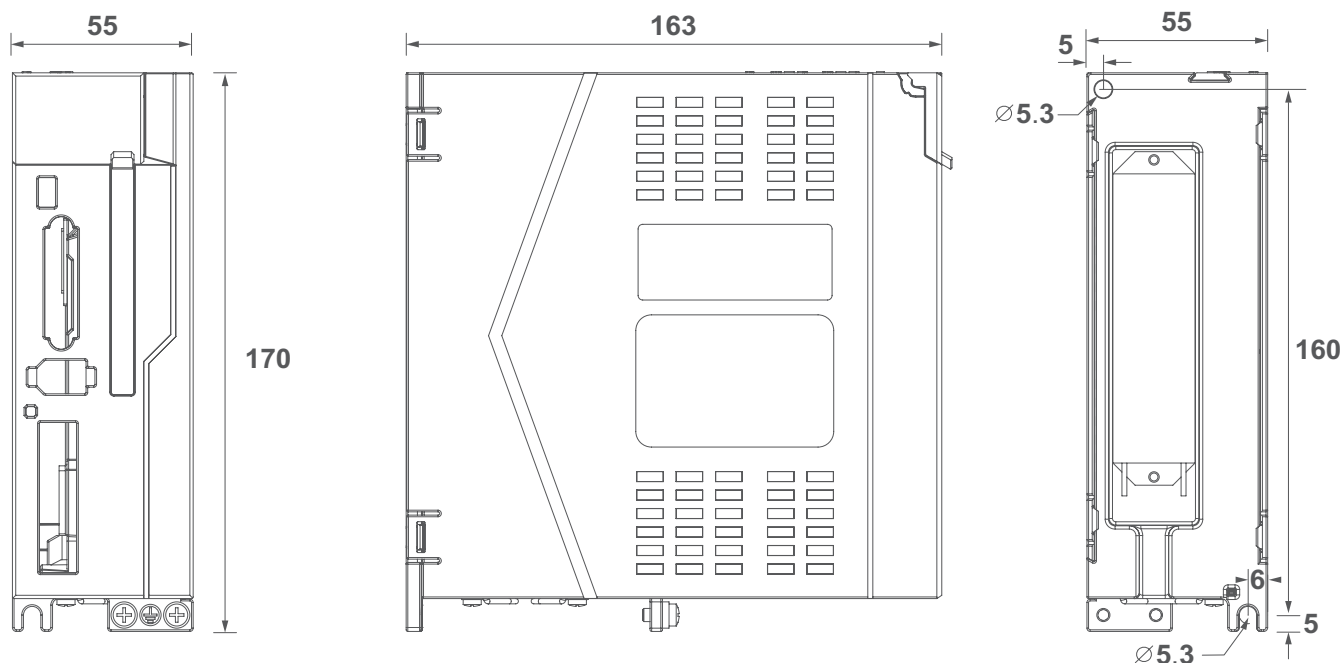


# Габаритные и монтажные размеры сервоусилителей

(ед. изм.: мм)



Типоразмер 1	<b>S2</b>	D40 ~ D75
--------------	-----------	-----------



Типоразмер 2	<b>S2</b>	1D0 ~ 1D5
	<b>4T</b>	D7 ~ 2D0

# Технические характеристики серводвигателей

## Серия 220 В

### ► Фланец 60 мм

Параметры		Модель серводвигателя	
		OSM-060201C	OSM-060401C
Номинальная мощность (Вт)		200	400
Применяемый сервоусилитель		OSD-G-2SD40-P	OSD-G-2SD40-P
Номинальный момент (Н•м)		0.64	1.27
Номинальная скорость (об/мин)		3000	3000
Номинальный ток (А)		1.7	2.5
Инерция ротора (кг•м <sup>2</sup> ×10 <sup>-4</sup> )		0.28	0.52
Мгновенный макс. момент (Н•м)		1.91	3.81
Максимальная скорость (об/мин)		4500	4500
Уровень изоляции		Класс F (155°C)	
Рабочая температура		-20~+40°C	
Тормоз	Ном. напряжение (В)	24±10% В постоянного тока	
	Момент удержания тормоза (Нм), не менее	2	
	Ном. мощность (Вт)	11	

### ► Фланец 80 мм

Параметры		Модель серводвигателя	
		OSM-080751C	OSM-080102C
Номинальная мощность (Вт)		750	1000
Применяемый сервоусилитель		OSD-G-2SD75-P	OSD-G-2S1D0-P
Номинальный момент (Н•м)		2.39	3.3
Номинальная скорость (об/мин)		3000	3000
Номинальный ток (А)		3.5	5.8
Инерция ротора (кг•м <sup>2</sup> ×10 <sup>-4</sup> )		1.48	2.27
Мгновенный макс. момент (Н•м)		7.1	9.9
Максимальная скорость (об/мин)		4500	4500
Уровень изоляции		Класс F (155°C)	
Рабочая температура		-20~+40°C	
Тормоз	Ном. напряжение (В)	24±10% В постоянного тока	
	Момент удержания тормоза (Нм), не менее	4	
	Ном. мощность (Вт)	18	

► Фланец 110 мм

Параметры		Модель серводвигателя			
		OSM-110122C	OSM-110152C	OSM-110122B	OSM-110182C
Номинальная мощность (Вт)		1200	1500	1200	1800
Применяемый сервоусилитель		OSD-G-2S1D0-P	OSD-G-2S1D5-P	OSD-G-2S1D0-P	OSD-G-2S1D5-P
Номинальный момент (Н•м)		4	5	6	6
Номинальная скорость (об/мин)		3000	3000	2000	3000
Номинальный ток (А)		5	6	4.5	6
Инерция ротора (кг•м <sup>2</sup> ×10 <sup>-4</sup> )		5.4	6.3	7.6	7.6
Мгновенный макс. момент (Н•м)		12	15	12	18
Максимальная скорость (об/мин)		3600	3600	2400	3600
Масса (кг)		6	6.8	7.9	7.9
Уровень изоляции		Класс F (155°C)			
Рабочая температура		-20~+40°C			
Тормоз	Ном. напряжение (В)	24±10% В постоянного тока			
	Момент удержания тормоза (Нм), не менее	8			
	Ном. мощность (Вт)	15			

► Фланец 130 мм

Параметры		Модель серводвигателя			
		OSM-130132E	OSM-130152E	OSM-130102A	OSM-130152H
Номинальная мощность (Вт)		1300	1500	1000	1500
Применяемый сервоусилитель		OSD-G-2S1D0-P	OSD-G-2S1D5-P	OSD-G-2S1D0-P	OSD-G-2S1D5-P
Номинальный момент (Н•м)		5	6	10	10
Номинальная скорость (об/мин)		2500	2500	1000	1500
Номинальный ток (А)		5	6	4.5	6
Инерция ротора (кг•м <sup>2</sup> ×10 <sup>-4</sup> )		10.6	12.6	19.4	19.4
Мгновенный макс. момент (Н•м)		15	18	20	25
Максимальная скорость (об/мин)		3000	3000	1200	1800
Масса (кг)		6.6	7.4	10.2	10.2
Уровень изоляции		Класс F (155°C)			
Рабочая температура		-20~+40°C			
Тормоз	Ном. напряжение (В)	24±10% В постоянного тока			
	Момент удержания тормоза (Нм), не менее	16			
	Ном. мощность (Вт)	25			

## Серия 380 В

### ► Фланец 80 мм

Параметры		Модель серводвигателя	
		OSM-080751C	OSM-080102C
Номинальная мощность (Вт)		750	1000
Применяемый сервоусилитель		OSD-G-4T1D0-E	OSD-G-4T1D0-E
Номинальный момент (Н•м)		2.39	3.3
Номинальная скорость (об/мин)		3000	3000
Номинальный ток (А)		3.0	3.7
Инерция ротора (кг•м <sup>2</sup> ×10 <sup>-4</sup> )		1.48	2.27
Мгновенный макс. момент (Н•м)		7.1	9.9
Максимальная скорость (об/мин)		4500	4500
Уровень изоляции		Класс F (155°C)	
Рабочая температура		-20~+40°C	
Тормоз	Ном. напряжение (В)	24±10% В постоянного тока	
	Момент удержания тормоза (Нм), не менее	4	
	Ном. мощность (Вт)	18	

### ► Фланец 110 мм

Параметры		Модель серводвигателя			
		OSM-110122C	OSM-110152C	OSM-110122B	OSM-110182C
Номинальная мощность (Вт)		1200	1500	1200	1800
Применяемый сервоусилитель		OSD-G-4T1D0-E	OSD-G-4T1D5-E	OSD-G-4T1D0-E	OSD-G-4T1D5-E
Номинальный момент (Н•м)		4	5	6	6
Номинальная скорость (об/мин)		3000	3000	2000	3000
Номинальный ток (А)		3.0	4.5	3.0	4.5
Инерция ротора (кг•м <sup>2</sup> ×10 <sup>-4</sup> )		5.4	6.3	7.6	7.6
Мгновенный макс. момент (Н•м)		12	15	12	18
Максимальная скорость (об/мин)		3600	3600	2400	3600
Масса (кг)		6	6.8	7.9	7.9
Уровень изоляции		Класс F (155°C)			
Рабочая температура		-20~+40°C			
Тормоз	Ном. напряжение (В)	24±10% В постоянного тока			
	Момент удержания тормоза (Нм), не менее	8			
	Ном. мощность (Вт)	15			

► Фланец 130 мм

Параметры		Модель серводвигателя		
		OSM-130132E	OSM-130152E	OSM-130202E
Номинальная мощность (Вт)		1300	1500	2000
Применяемый сервоусилитель		OSD-G-4T1D0-E	OSD-G-4T1D5-E	OSD-G-4T2D0-E
Номинальный момент (Н•м)		5	6	7.7
Номинальная скорость (об/мин)		2500	2500	2500
Номинальный ток (А)		3.0	4.0	4.7
Инерция ротора (кг•м <sup>2</sup> ×10 <sup>-4</sup> )		10.6	12.6	15.3
Мгновенный макс. момент (Н•м)		15	18	22
Максимальная скорость (об/мин)		3000	3000	3000
Масса (кг)		8.2	8.9	10.0
Уровень изоляции		Класс F (155°C)		
Рабочая температура		-20~+40°C		
Тормоз	Ном. напряжение (В)	24±10% В постоянного тока		
	Момент удержания тормоза (Нм), не менее	8		
	Ном. мощность (Вт)	15		

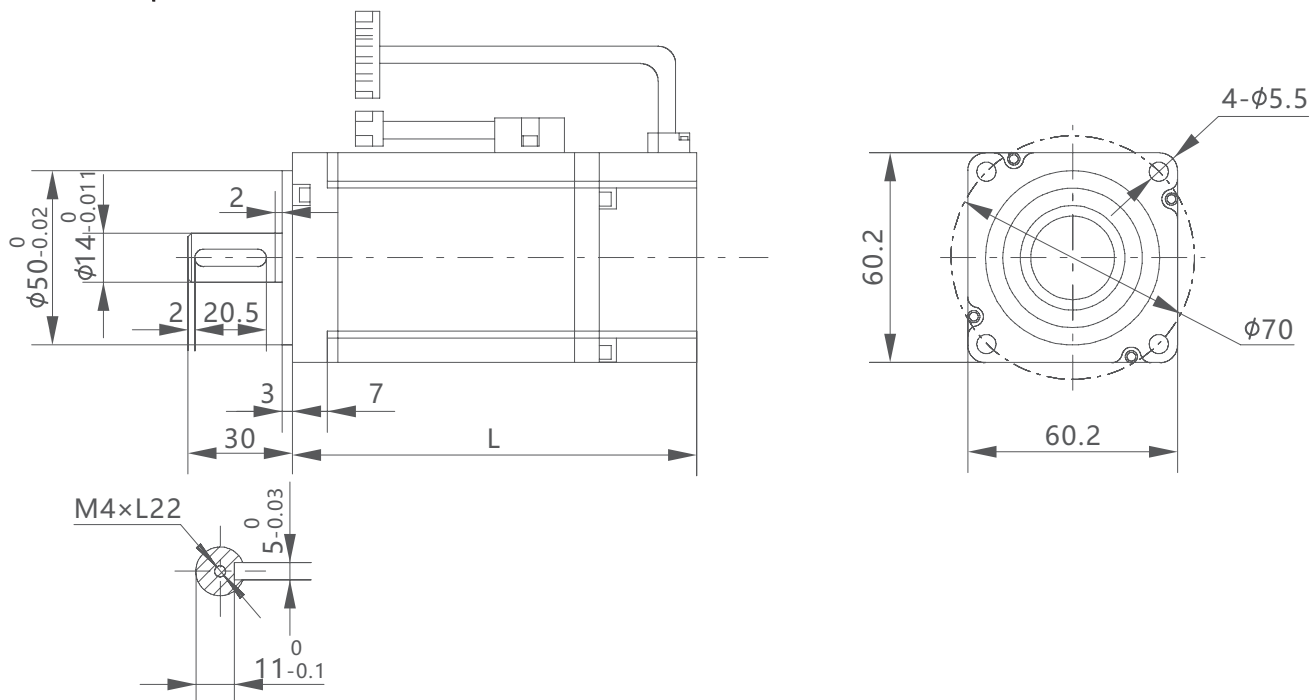
► Фланец 130 мм

Параметры		Модель серводвигателя			
		OSM-130102A	OSM-130152H	OSM-130262E	OSM-130232H
Номинальная мощность (Вт)		1000	1500	2600	2300
Применяемый сервоусилитель		OSD-G-4T1D0-E	OSD-G-4T1D5-E	OSD-G-4T2D0-E	OSD-G-4T2D0-E
Номинальный момент (Н•м)		10	10	10	15
Номинальная скорость (об/мин)		1000	1500	2500	1500
Номинальный ток (А)		2.5	3.5	6.0	5.0
Инерция ротора (кг•м <sup>2</sup> ×10 <sup>-4</sup> )		19.4	19.4	19.4	27.7
Мгновенный макс. момент (Н•м)		20	25	25	30
Максимальная скорость (об/мин)		1200	1800	3000	1800
Масса (кг)		10.1	12.1	9.1	12.6
Уровень изоляции		Класс F (155°C)			
Рабочая температура		-20~+40°C			
Тормоз	Ном. напряжение (В)	24±10% В постоянного тока			
	Момент удержания тормоза (Нм), не менее	16			
	Ном. мощность (Вт)	25			

# Габаритные и монтажные размеры серводвигателей

(ед. изм.: мм)

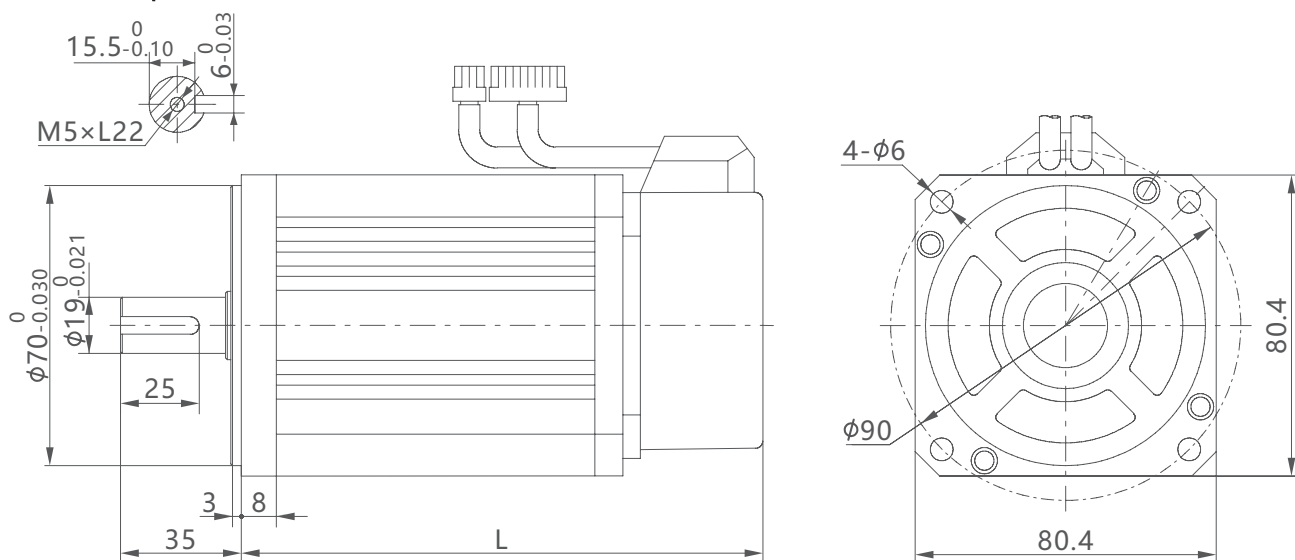
## ► Фланец 60 мм



## 220 В

Модель	OSM-060201C	OSM-060401C
L (без тормоза)	75	92
L (с тормозом)	105	122

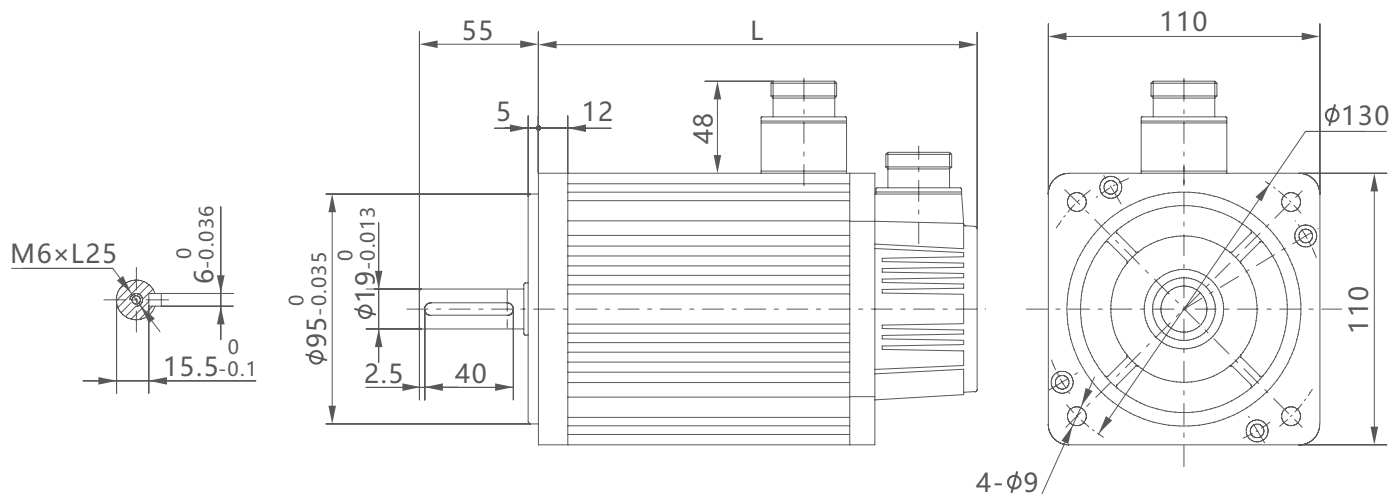
## ► Фланец 80 мм



## 220 В / 380 В

Модель	OSM-080751C	OSM-080102C
L (без тормоза)	100	113
L (с тормозом)	134	147

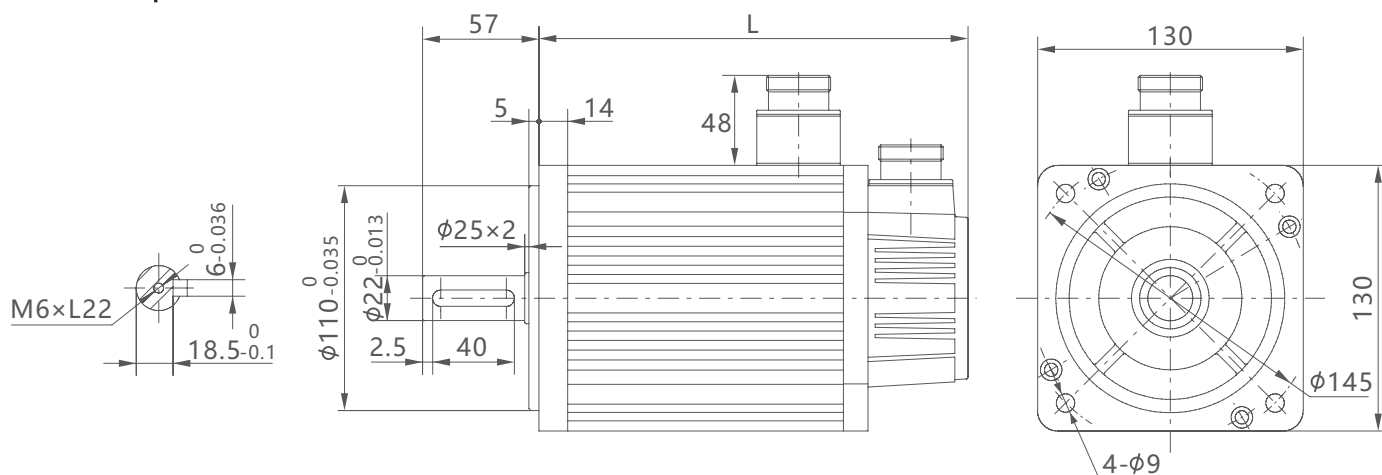
► Фланец 110 мм



220 В / 380 В

Модель	OSM-110122C	OSM-110152C	OSM-110122B	OSM-110182C
L (без тормоза)	189	204	219	219
L (с тормозом)	254	269	284	284

► Фланец 130 мм



380 В

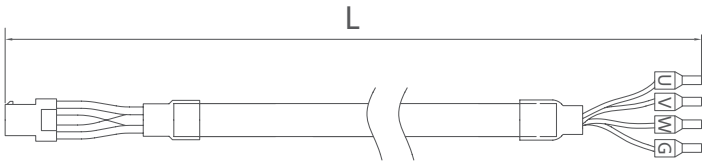
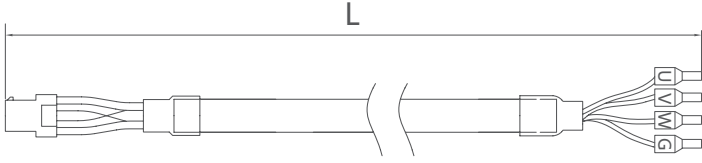
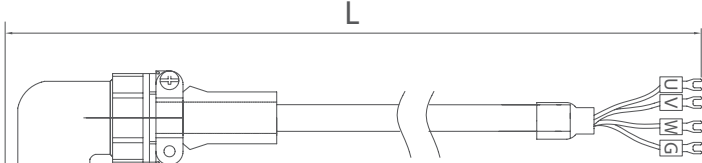
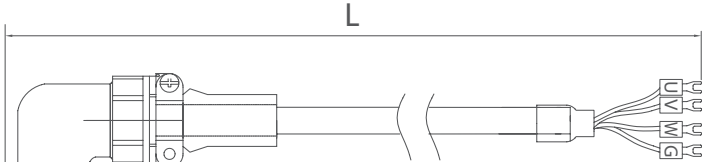
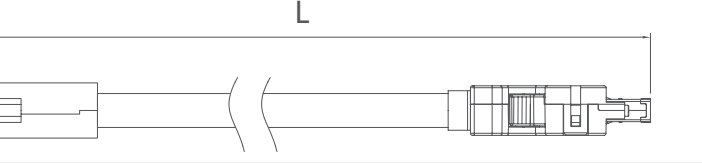
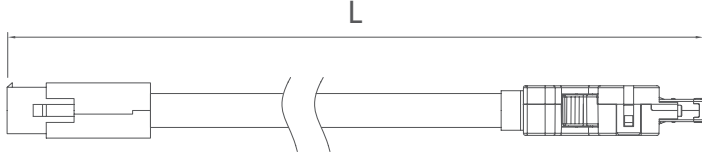
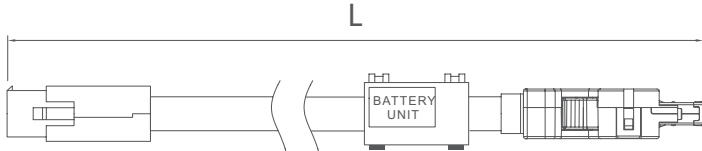
Модель	OSM-130202E	OSM-130262E	OSM-130232H
L (без тормоза)	192	209	241
L (с тормозом)	252	272	304

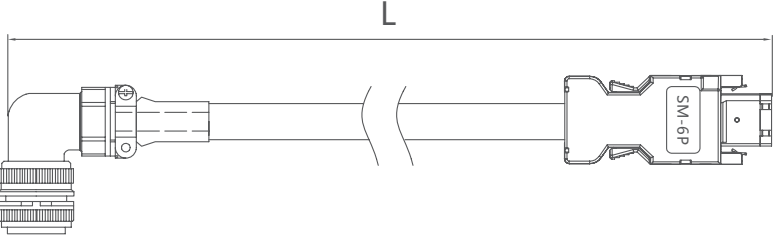
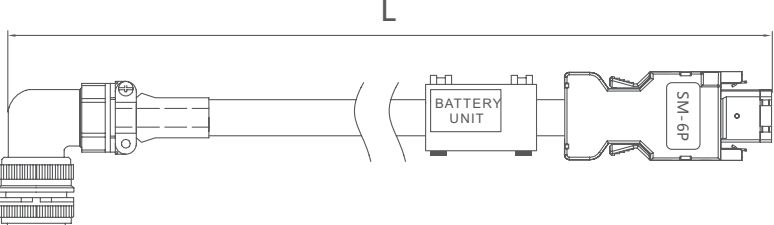
220 В / 380 В

Модель	OSM-130132E	OSM-130152E	OSM-130102A	OSM-130152H
L (без тормоза)	171	179	213	213
L (с тормозом)	231	239	276	276

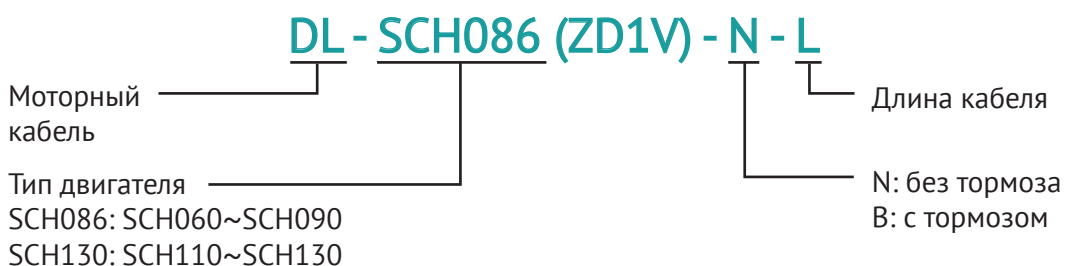
# Аксессуары

Кабели (L: длина кабеля, ед. изм.: м)

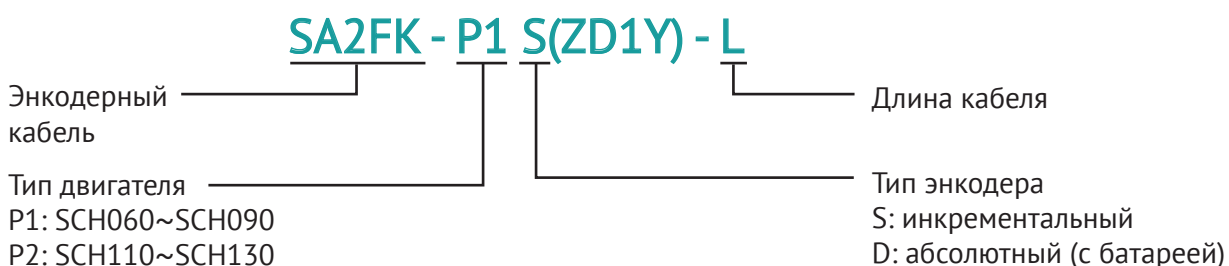
Модель кабеля	Внешний вид		Двигатель
DL-SCH086(ZD1V)-N-L	Без тормоза		
DL-SCH086(ZD2V)-B-L	С тормозом		OSM-060 ~ OSM-090
	Без тормоза		
DL-SCH130(ZD1V)-B-L	С тормозом		OSM-110 ~ OSM-130
	Без тормоза		
SA2FK-P1S(ZD1Y)-L			OSM-060 ~ OSM-090
SA2FK-P1D(ZD1Y)-L			OSM-060 ~ OSM-090

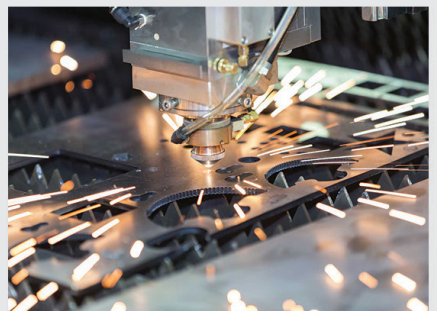
Модель кабеля	Внешний вид	Двигатель
SA2FK-P2S(ZD1Y)-L		OSM-110 ~ OSM-130
SA2FK-P2D(ZD1Y)-L		

### Обозначение модели моторного кабеля



### Обозначение модели энкодерного кабеля





- ✓ Произведено по заказу Оптимус Драйв
- ✓ Вся продукция сертифицирована
- ✓ Увеличенный срок гарантии
- ✓ Профессиональная техническая поддержка
- ✓ Сервисные центры в России

ОПТИМАЛЬНЫЙ ВЫБОР ЭКСПЕРТОВ!